

Pokročilé technologie spalování tuhých paliv

Možnosti zvyšování účinnosti parních kotlů

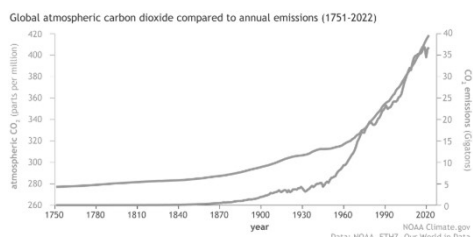
1

Může zvyšování obsahu CO₂ v ovzduší změnit životní podmínky na Zemi?

- otázka je komplexní a velmi složitá, nicméně pravděpodobně správná odpověď zní ANO
- Lépe by bylo se ptát
- jak lidská činnost přispívá k produkci CO₂ resp. GHE
- jak se projeví dekarbonizační opatření plánovaná EU na celkovém snížení GHE

Může zvyšování obsahu CO₂ v ovzduší změnit životní podmínky na Zemi?

- je jisté, že množství CO₂ vypouštěného ze spalovacích procesů do atmosféry roste



- jednoznačné spojení s rostoucí koncentrací CO₂ v atmosféře a oteplováním klimatu je však zjednodušené

Může zvyšování obsahu CO₂ v ovzduší změnit životní podmínky na Zemi?

Celková bilance produkce CO₂

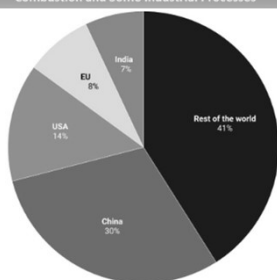
- oceány 54,9 %
- lesy 41,5 %
- lidská činnost 3,6 %

Podíl na GHE

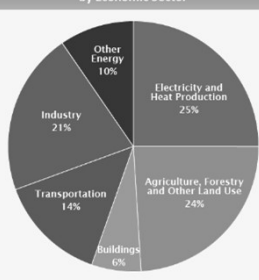
- vodní pára 60 %
- CO₂ 20 %
- metan 7,2 %
- další plyny (freony,...) 5,6 %

Může zvyšování obsahu CO₂ v ovzduší změnit životní podmínky na Zemi?

2021 Global CO₂ Emissions from Fossil Fuel Combustion and Some Industrial Processes



Global Greenhouse Gas Emissions by Economic Sector



Může zvyšování obsahu CO₂ v ovzduší změnit životní podmínky na Zemi?

Globální bilance

- celková emise GHE 100 %
- z toho CO₂ z lidské činnosti 16 %
- z toho Kyotský protokol pokrývá 7,2 %
- z toho emise EU představují 1,71 %
- z toho trh EU ETS pokrývá 0,86 %
- cíl k roku 2030 je snížení o 55 % 0,47 %

Za jakou cenu?

zdroj: Pravda capital partners AG

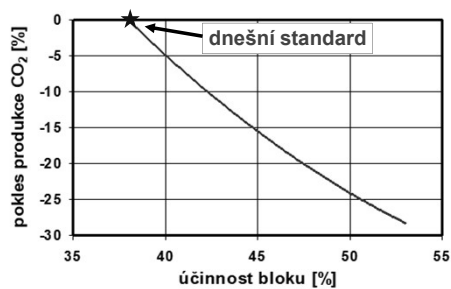
V celosvětovém měřítku uhlí v energetice nekončí

Stát	počet jednotek			instalovaný výkon (MW)		
	plánováno	ve výstavbě	v provozu	plánováno	ve výstavbě	v provozu
China	212	189	2955	106176	99710	1004948
India	43	56	871	29327	36698	228964
United States	0	0	561	0	0	246187
Russia	9	2	345	4945	120	46862
Indonesia	99	44	171	19360	11840	32373
Poland	1	4	166	500	2470	30870
Japan	5	16	134	2612	9269	46682
Germany	1	1	116	920	1100	44470
Ukraine	2	0	107	660	0	22265
South Africa	7	6	106	6280	4770	41435
Kazakhstan	0	1	91	0	636	12704
South Korea	0	7	83	0	7260	37600
Czech Republic	2	1	79	180	660	8517
Turkey	50	3	75	31715	1465	19514
Vietnam	51	16	63	22262	8680	18432
Australia	4	0	58	2980	0	24382

V celosvětovém měřítku uhlí v energetice nekončí

	Subcritical	Supercritical	Ultra-super	celkem (MW)
plánováno	22325	64863	123374	210562
ve výstavbě	9239	72395	103069	184703
v provozu	1172623	516851	304503	1993977
celkem	1204187	654109	530946	2389242
plánováno	11%	31%	59%	100%
ve výstavbě	5%	39%	56%	100%
v provozu	59%	26%	15%	100%
celkem	50%	27%	22%	100%

Vliv účinnosti uhelného bloku na produkci CO₂



9

Účinnost bloku uhelné parní elektrárny

$$\eta_{netto} = \eta_o \cdot \eta_k \cdot \eta_p \cdot \eta_m \cdot \eta_g \cdot \eta_{tr} \cdot \eta_{vs}$$

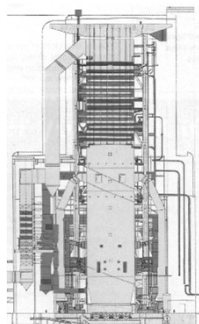
- kde je η_o účinnost reálného tepelného oběhu
 η_k účinnost kotle
 η_p účinnost parovodů
 η_m mechanická účinnost turbíny
 η_g účinnost generátoru
 η_{tr} účinnost transformace
 η_{vs} respektování vlastní spotřeby

10

Účinnost kotle

je dána pěti ztrátami :

- ztrátou fyzickým teplem spalin (komínovou),
- ztrátou hořlavinou v TZ
- ztrátou hořlavinou ve spalínách
- ztrátou fyzickým teplem TZ
- ztrátou sdílením tepla do okolí



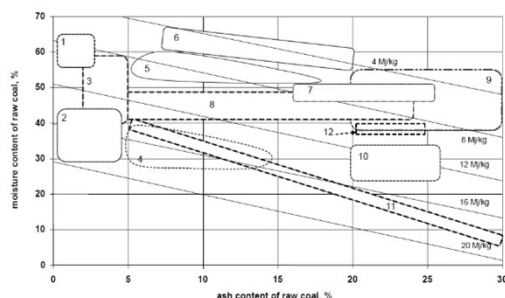
11

Velikost ztrát závisí :

- na konstrukčním řešení spalovacího zařízení
- na konstrukčním řešení kotle
 - na velikosti koncových výhřevných ploch
 - ohříváku vody (EKO)
 - ohříváku vzduchu (OVZ)
 - na podmínkách přestupu tepla
- na vlastnostech uhlí – obsahu vody a popela

12

Srovnání kvality HU



Note: their location, and calorific values (LHV, MJ/kg); country labels as follows:
1: Australia; 2: Indonesia; 3: India; 4: United States (Texas, North Dakota); 5: Germany; 6: Greece; 7: Spain; 8: Poland; 9: Czech Republic; 10: China; 11: Turkey; 12: Romania.

BAT = Nejlepší dostupné techniky

- „nejlepší“ = nejúčinnější z hlediska dosažení vysoké úrovně ochrany životního prostředí jako celku
- „dostupnými“ = byly vyvinuty v měřítku umožňujícím jejich zavedení v příslušném průmyslovém odvětví za ekonomicky a technicky přijatelných podmínek s ohledem na náklady a přínosy
- „technika“ = používaná technologie nebo způsob, jakým je zařízení navrženo, budováno, udržováno, provozováno a vyřazováno z činnosti

14

BAT = Nejlepší dostupné techniky

- BREF - referenční dokument o nejlepších dostupných technikách pro velká spalovací zařízení (LCP) = s příkonem > 50 MW
- obsahuje závazné „Závěry o BAT“
- uvedeny
 - příklady aplikací
 - dosažený efekt
 - ekonomická náročnost zavedení
 - doporučené úrovně účinnosti a emisí (BAT-AEL), které se k aplikaci BAT vztahují

15

PROVÁDĚCÍ ROZHODNUTÍ KOMISE (EU) 2021/2326 ze dne 30. listopadu 2021, kterým se stanoví závěry o BAT pro velká spalovací zařízení

- příklad BAT-AEL NO_x pro spalování uhlí

Celkový jmenovitý tepelný příkon spalovacího zařízení (MW _{th})	BAT-AEL (mg/Nm ³)			
	Roční průměr		Denní průměr nebo průměr za interval odběru vzorků	
	Nové zařízení	Stávající zařízení (1)	Nové zařízení	Stávající zařízení (1)
< 100	100–150	100–270	155–200	165–330
100–300	50–100	100–180	80–130	155–210
≥ 300, kotel se spalováním ve fluidním loži spalující černé a/nebo hnědé uhlí a kotel s práškovým spalováním hnědého uhlí	50–85	< 85–150 (1) (2)	80–125	140–165 (2)
≥ 300, kotel s práškovým spalováním černého uhlí	65–85	65–150	80–125	< 85–165 (2)

16

Jaké jsou nově navržené emisní limity dle BAT?

- Většinou jsou přísnější než IED (Industrial Emissions Directive)
- Většinou jsou přísnější než legislativa ČR
- Většinou je nastaveno více látek než dle legislativy ČR
- Jednorázové měření může být nastaveno s vyšší četností nebo jako kontinuální (zvláště u látek s vlivem na zdraví a životní prostředí např. těžké kovy, skleníkové plyny)
- Pokud v současnosti předpoklad, že posuzované zařízení nebude pravděpodobně plnit emisní limity, lze řešit pomocí výjimek

17

Úrovně energetické účinnosti spojené s BAT pro spalování černého a/nebo hnědého uhlí

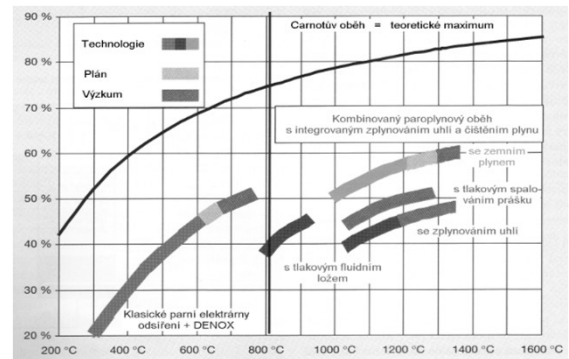
	Čistá elektrická účinnost (%)		Celkové čisté využití paliva (%)
	Nová jednotka	Stávající jednotka	Nová nebo stávající jednotka
Na černé uhlí, > 1 000 MW _{th}	45 – 46	33,5 – 44	75 – 97
Na hnědé uhlí, > 1 000 MW _{th}	42 – 44	33,5 – 42,5	75 – 97
Na černé uhlí, < 1 000 MW _{th}	36,5 – 41,5	32,5 – 41,5	75 – 97
Na hnědé uhlí, < 1 000 MW _{th}	36,5 – 40	31,5 – 39,5	75 – 97

18

Vývojové trendy, nové systémy

19

Účinnost technologií na bázi využití uhlí



20

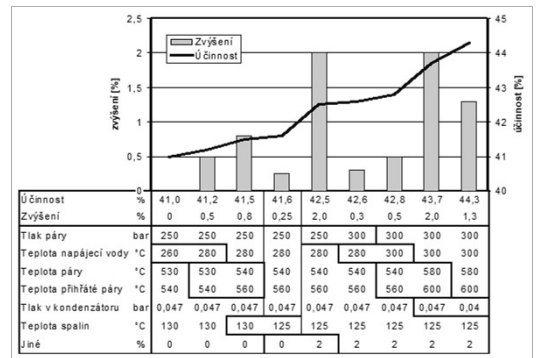
Klasické parní elektrárny

Pro zvyšování účinnosti se u tradiční osvědčené technologie parního oběhu používají všechna karnotizační opatření:

- intenzifikace parametrů
 - admisních - zvyšování tlaku a teploty
 - emisních - snižování protitlaku
- opakované přehřívání páry
- regenerační ohřev napájecí vody

21

Způsoby zlepšení účinnosti elektráren



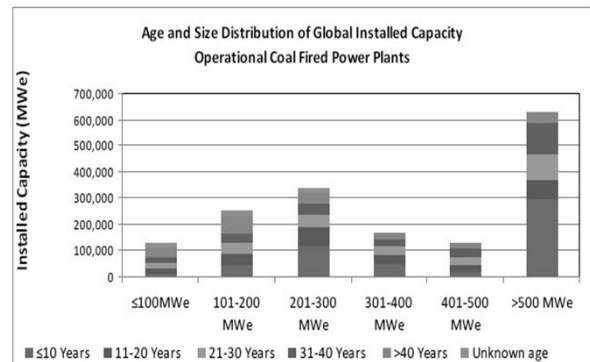
22

Parametry admisní páry

- **Standard** - starší podkritické i nadkritické bloky s průměrnou čistou účinností v Evropě $\eta_{netto}=0,38$.
- **Stávající špička** „Generace 600“ s tlakem kolem 30MPa, dvojnásobným mezipřehřátím a teplotami ostré páry i přehřátých par až do hodnot těsně nad 600°C. V závislosti na ostatních parametrech se čistá účinnost pochopitelně mění, ale dosaženy byly hodnoty až $\eta_{netto}=0,50$ - pro zemní plyn a 0,47 - pro uhlí. (Mezní parametry této generace jsou patrně 33MPa/610°C)
- **Aktuální vývoj** „Generace 700“ (AD700 Project – 1998 - 2016) s tlakem do 35-37,5 MPa, maximálními teplotami páry 700-720°C a čistou účinností až $\eta_{netto}=0,54$.
- **Výhled** směřovaný na období po roce 2020 „Generace 800“ s maximální teplotou páry v oblasti 800°C a čistou účinností vyšší než $\eta_{netto}=0,55$.

23

Práškové spalování uhlí



24

Práškové spalování uhlí

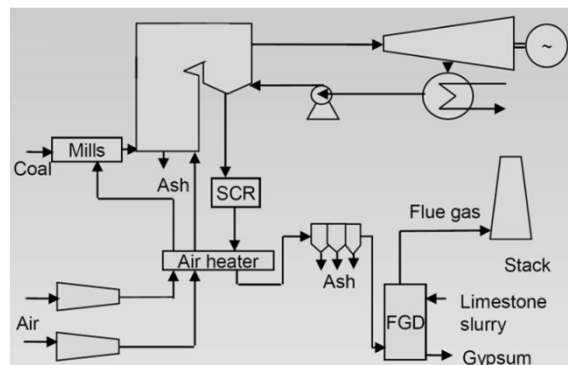
- instalovány stovky GWe, jednotky až ~ 1100 MW
- účinnost 43 – 48 % v nejlepších jednotkách
- klasické metody pro snižování emisí dobře zvládnuty

Výhled:

- bude stále nejrozšířenější uhelnou technologií
- vývoj pokročilých metod omezování emisí včetně suchých systémů
- extenzivní zlepšování účinnosti
- další zvýšení účinnosti
 - pokročilým sušením HU
 - přechodem na 35 MPa / 700 ° C páry ($\eta > 50 \%$)

25

Práškové spalování uhlí



26

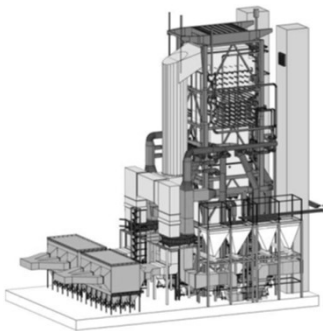
Nejnovější realizace na HU

BoA 2&3 Neurath

do provozu 2013
palivo HU
čistý výkon 2x1050 MW
čistá účinnost > 43 %

kotel

věžový, průtočný
parní výkon 800 kg/s
tepelný výkon 2392 MW
spotřeba uhlí 820 t/h
ostrá pára 272 bar/600°C
přihřátá pára 55 bar/605°C
hmotnost 51500 t



27

Nejlepší světové realizace

Iso 2, Japan

do provozu 2009
palivo ČU
čistý výkon 600 MW
čistá účinnost 45 %

kotel

věžový, průtočný
ostrá pára 250 bar/600°C
přihřátá pára 53 bar/610°C
emise
NO_x 20 mg/Nm³
SO₂ 6 mg/Nm³
TZL 1 mg/Nm³



28

Nejlepší světové realizace

Pingshan 2, Čína

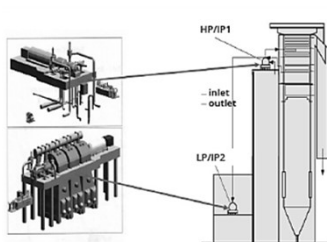
národní demonstrační projekt
do provozu 2022



palivo ČU
čistý výkon 1350 MW
čistá účinnost 49,8 %

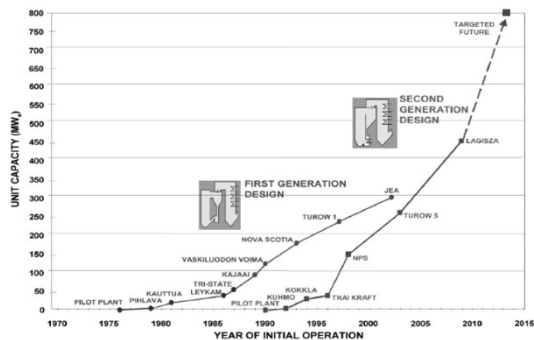
kotel

věžový, průtočný
ostrá pára 325 bar/610°C
1. přihřívání 96,5 bar/630°C
2. přihřívání 22,9 bar/623°C



29

Nejlepší světové reference fluidní kotle



30

Spalování uhlí v cirkulující fluidní vrstvě

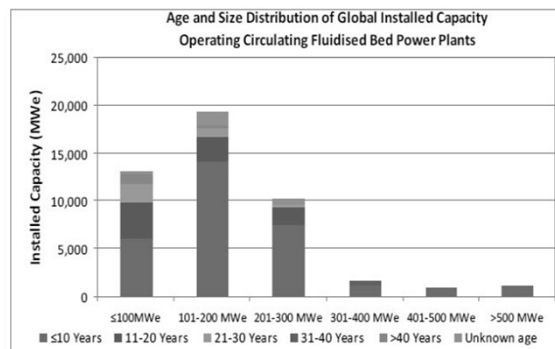
- instalovány stovky jednotek – výkony ve stovkách MWe
- vhodné pro uhlí nízké kvality a jiná paliva
- klasické metody pro snižování emisí dobře zvládnuty
- výhodou nízké emise NO_x a možnost aditivního odsiřování

Výhled:

- bude stále důležité pro méně kvalitní uhlí, biomasu a odpady
- rostoucí počet instalací v průmyslových zdrojích
- další zvýšení účinnosti – přechod na SC parametry

31

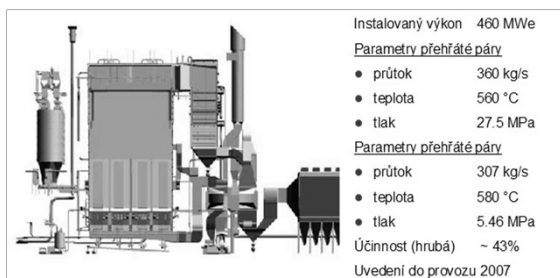
Spalování uhlí v cirkulující fluidní vrstvě



32

Nejlepší světové reference

Lagisza, 460 MWe



33

Nejlepší světové reference

Baima, 600 MWe

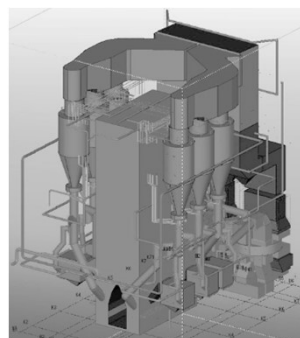


TABLE 1. Design parameters of the 600-MW, SC CFB boiler

Design Parameter	Units	Value
Steam Output	tonnes/hr	1900
Main Steam Pressure	MPa	25.4
Main Steam Temperature	°C	571
Reheat Steam Flow Rate	tonnes/hr	1553
Inlet/Outlet Pressure of Reheated Steam	MPa (absolute)	4.58/4.43
Inlet/Outlet Temp. of Reheated Steam	°C	317/569
Feeding Water Temp.	°C	284
SO ₂ emission	mg/Nm ³	<380
NO _x emission	mg/Nm ³	<200

34

Nejlepší světové reference

Samcheok, Jižní Korea 1000 MWe

do provozu 2017
 palivo lignit
 čistý výkon 2x1000 MW
 čistá účinnost 42,4 %

kotel

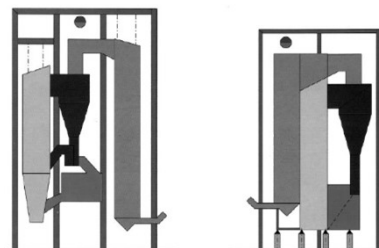
FW koncept, průtočný
 parní výkon 436 kg/s
 ostrá pára 257 bar/603°C
 přehřátá pára 54 bar/603°C
 nap. voda 297 °C



35

Vývojové trendy fluidních kotlů

vývoj kompaktního fluidního kotle (Lurgi)



Original CFB Design

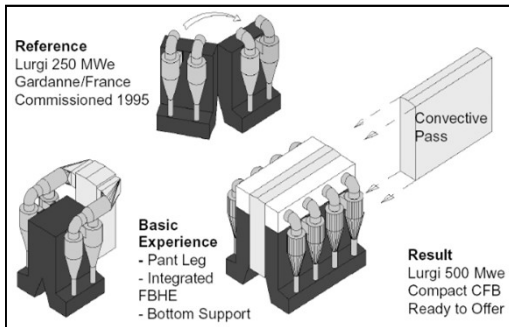
Bottom Supported Compact Design

- zaujímá 70% objemu klasického řešení
- pro výkony až 500 MWe

36

Vývojové trendy fluidních kotlů

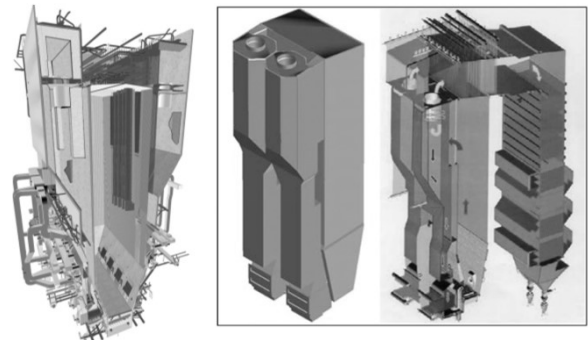
vývoj kompaktního fluidního kotle (Lurgi)



37

Vývojové trendy fluidních kotlů

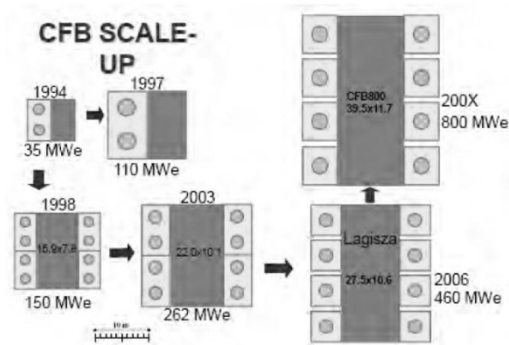
vývoj kompaktního fluidního kotle (Foster Wheeler)



38

Vývojové trendy fluidních kotlů

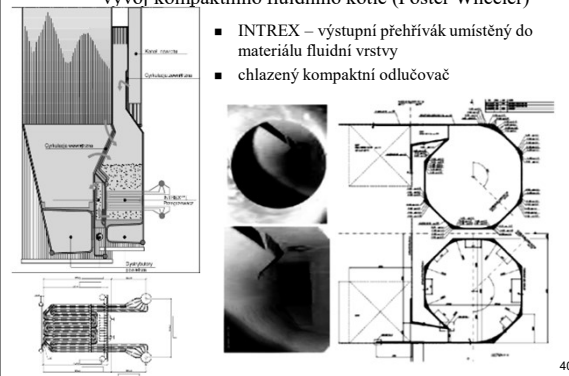
zvysování kapacity kompaktních ohnišť



19

Vývojové trendy fluidních kotlů

vývoj kompaktního fluidního kotle (Foster Wheeler)



40

Vývojové trendy fluidních kotlů

modifikované koncepce pro spalování biomasy a TAP

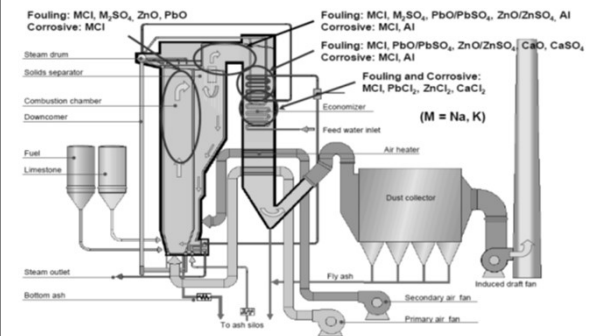
- problémy související s přítomností chloru a alkalických příměsí v palivu
- chlor je vázán
 - v TAP v plastech (PVC) a anorganických alkalických chloridech (NaCl, KCl, CaCl₂)
 - v agrární biomase (sláma) zejména ve formě KCl původem z umělých hnojiv
- chloridy alkalických kovů se během spalování odpaří, pak kondenzují v oblasti teplot 650 až 800 °C na povrchu přehříváků – tím vznikají rychle rostoucí násoy
- chlor v kotli způsobuje vysokoteplotní chlorovou korozi
 - v oblasti spalovací komory – do procesu se zapojují roztažené soli alkalických chloridů a síranů - vznikají reakce mezi plynnými produkty spalování SO₂ a SO₃, s oxidy Na₂O a K₂O
 - v oblasti přehříváků – pod povrchem alkalických násoy vzniká cyklický korozní mechanismus s FeCl
- při spalování paliv se zvýšeným podílem Cl je třeba aplikovat opatření pro snížení rizika chlorové koroze a zanášení kotle
- spalování dřevní štěpky, která chlor neobsahuje, nevyžaduje specifické úpravy spalovacího zařízení a tlakového celku fluidního kotle

41

Vývojové trendy fluidních kotlů

modifikované koncepce pro spalování biomasy a TAP

Výskyt usazenin a korozně agresivních látek v kotli při spalování biomasy a odpadu



Vývojové trendy fluidních kotlů

modifikované koncepce pro spalování biomasy a TAP

Opatření, která by mohla působení negativní působení Cl na kotel omezit, lze rozdělit do tří kategorií:

- konstrukční
 - výběr vhodného materiálu, který by méně trpěl korozním napadením
 - opatření materiálu antikorozi povrchovou ochranou – keramika, cladding
- projekční – jedná se o umístění přehříváků do oblastí s nižší teplotou spalin
 - za spalovací komoru zařadit alespoň jeden volný tah pro dochlazení spalin pod 700 °C
 - výstupní přehřívák umístit do materiálu fluidního lože,
- provozní – použitím různých aditiv převážně na bázi síranů nebo fosforečnanů, které dokáží nežádoucí látky vázat

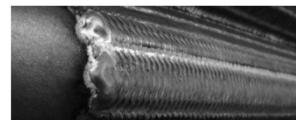
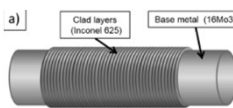
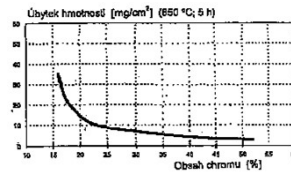
43

Vývojové trendy fluidních kotlů

modifikované koncepce pro spalování biomasy a TAP

Použití vhodné oceli

- běžně užívané oceli třídy 12 a 15 nemají dostatečnou odolnost proti chlorové korozi
- korozní odolnost lze zvýšit legováním chromem nad 15 % = užití austenitů
- ve vysoce exponovaných místech lze provést povrchový návar (cladding) materiálem Inconel 625 na bázi 58 % Ni a 23 % Cr



44

Vývojové trendy fluidních kotlů

modifikované koncepce pro spalování biomasy a TAP

Komplexní projekční řešení - kotel elektrárny Soderenergi, Igelsta - Švédsko

- parní výkon 330 t/h
- teplota páry 540 °C
- tlak páry 90 bar
- palivo štěpka 75 %, TAP 25 % $Cl^d = 0,12 \%$, $N^d = 0,6 \%$, $S^r = 0,05 \%$,
- elektrický výkon 85 MW_{el}
- tepelný výkon 240 MW

Aby nedošlo k zanášení a korozi, kotel má:

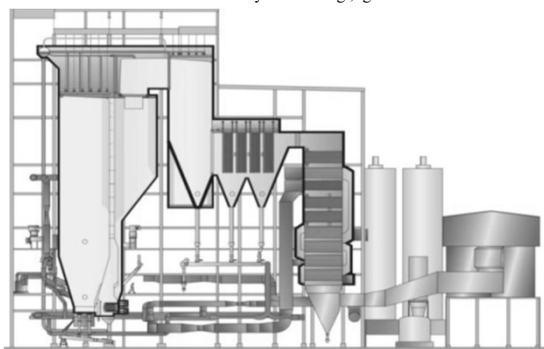
- koncový přehřívák umístěný v recirkulovaném fluidizačním materiálu
- prázdný tah pro prodloužení doby zdržení spalin, aby se ochladily a vyčistily před vstupem do konvektivních přehříváků
- vodní ostřikovače na bocích prázdného tahu pro čištění jeho stěn a pružinová kladiva pro oklepávání usazenin z konvektivních přehříváků
- dávkování sírových granúl pro zvýšení teploty tavení popílku
- závěsné austenitické přehříváky, které lze snadno vyměnit střechou

45

Vývojové trendy fluidních kotlů

modifikované koncepce pro spalování biomasy a TAP

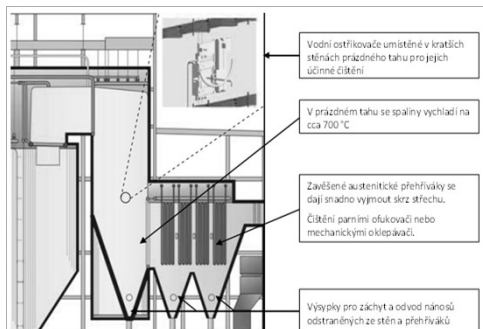
kotel elektrárny Soderenergi, Igelsta



Vývojové trendy fluidních kotlů

modifikované koncepce pro spalování biomasy a TAP

opatření aplikovaná pro omezení zanášení a koroze výhřevných ploch

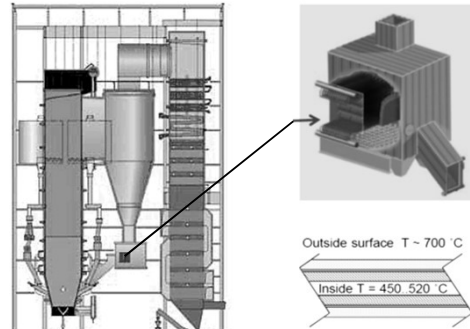


47

Vývojové trendy fluidních kotlů

modifikované koncepce pro spalování biomasy a TAP

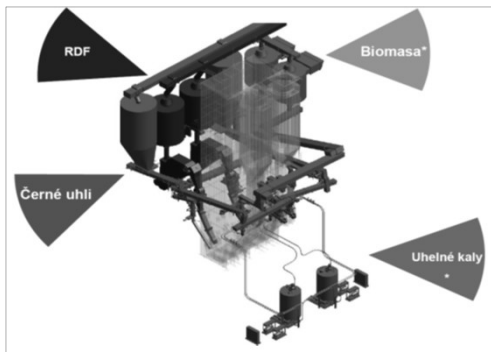
výstupní přehřívák umístěný do recirkulovaného materiálu fluidního lože



48

Vývojové trendy fluidních kotlů

zvládnutí multipalivového programu - CFB kotel Zabrze (Polsko)



49

Materiály pro superkritické parametry páry Ocel P91 (17 119)

- dnes standardní konstrukční materiál
- přípouští parametry páry 27 MPa, 580/600 °C.
- feriticko martenzitická ocel na bázi 0,1C 9Cr 1Mo V Nb N,

Základní vlastnosti oceli P91 lze shrnout následovně:

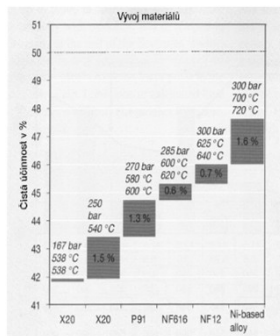
- vysoká žárupevnost a plasticita při creepu
- zvýšená korozní odolnost v prostředí vodíku, vodní páry a zplodin hoření
- vysoká tepelná vodivost
- nízká teplotní roztažnost
- dobré technologické vlastnosti vč. svařitelnosti
- nízká cena

50

Materiály pro superkritické parametry páry

Dalšího zvýšení žárupevnosti bylo dosaženo

- přidáním W:
 - japonské materiály označované jako NF616
 - evropským ekvivalentem je E911
- legováním Co, který brání zachování delta-feritu v mikrostruktuře
 - NF12 (~12%Cr, ~2.5%W a ~2.5%Co)
 - pro parametry 30 MPa, 625/640°C.
- vývoj superslitin na bázi niklu, které by umožnily docílit podstatně vyšších parametrů páry (720 °C a více než 30 MPa).



51

Nové materiály pro vysoké parametry páry

Prvek	P 91	E911	NF616	HCM12A	TB 12M
C	0.08-0.12	0.10-0.13	0.07-0.13	0.07-0.14	0.10-0.15
Mn	0.30-0.60	0.30-0.60	0.30-0.60	≤0.70	0.40-0.60
Si	0.20-0.50	0.10-0.30	≤0.50	≤0.50	0.50 max
S	0.010 max	0.010 max	0.010 max	≤0.010	0.010 max
P	0.020 max	0.020 max	≤0.020	≤0.020	0.020 max
Cr	8.00-9.50	8.50-9.50	8.50-9.50	10.00-12.50	11.0-11.30
Mo	0.85-1.05	0.90-1.10	0.30-0.60	0.25-0.60	0.40-0.60
W	-	0.90-1.10	1.50-2.00	1.50-2.50	1.60-1.90
Ni	0.40 max	0.20-0.40	≤0.40	≤0.50	0.70-1.0
Cu	-	-	-	0.30-1.70	-
V	0.18-0.25	0.15-0.25	0.15-0.25	0.15-0.30	0.15-0.25
Nb	0.06-0.10	0.06-0.10	0.04-0.09	0.09-0.10	0.04-0.09
N	0.030-0.070	0.050-0.080	0.030-0.070	0.040-0.100	0.04-0.09
Al	0.04 max	-	≤0.040	≤0.040	0.010 max
B	-	-	0.001-0.006	≤0.005	-
Sn	-	-	-	-	0.010 max
As	-	-	-	-	0.010 max
Sb	-	-	-	-	0.005 max
Mez pevnosti v tečení pro 10 ⁻⁵ hod.	600*	94	(115)	(115)	(150*)

52

Složení materiálů na bázi Ni

Element	Ni	Cr	Co	Mo	Other
Material					
625	63,5	21,5	0	9	6
617	52	22	12	9,5	4,5
C263	51	20	20	6	3
740	50	24	20	0	6

53

Oceli T23 a T24

- vyvinuty pro konstrukci membránových stěn výparníků superkritických kotlů
- představují nástupce parametricky již nevyhovující oceli T22 (10CrMo9-10), ze které vycházejí, a byly dolegovány
 - japonská T23 wolframem,
 - německá T24 titánem
- obsahují jako legující prvek vanad, který tvoří stabilní karbidy či karbonitridy o velice jemné disperzi
- do hry vstupují intersticiální prvky bor a dusík, které mají rovněž prokázány příznivý vliv na zvýšení žárupevnosti oceli

Material	C	Cr	Mo	W	Ti	Co	Others
2-2.5% Cr-steels							
T23	0.04 - 0.10	1.9 - 2.6	0.05 - 0.30	1.45 - 1.75	-	-	V, Nb, N, B
T24	0.05 - 0.10	2.2 - 2.6	0.9 - 1.1	-	0.05 - 0.10	-	V, N, B

- hlavní očekávaná přednost – lepší svařitelnost bez předehřevu, svarů není třeba po provedení popouštění
- očekávání se nepotvrdila – svary po určité době při dosažení pracovní teploty vykazovaly nárůst tvrdosti a ztrátu pevnosti - praskají

54

E On's 50% efficient plant

- účinnost +50% s užitím niklových slitin na trubky přehříváku pro teplotu 700 °C
- místo: Wilhelmshaven
- výkon: 500MWe

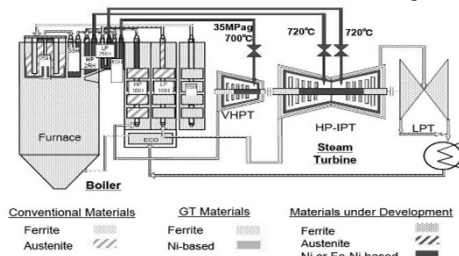
v r. 2010 projekt ukončen kvůli vysoké ceně a problémům se svařováním a tepelné úpravě po svařování



55

USC technologie v Japonsku

- METI Cool Earth zahájila USC program v roce 2008 vývojem a vyhodnocením materiálů pro komponenty kotle a turbíny
- komerční stav s účinností 48% se očekává kolem po r. 2020



56

USC technologie v Číně

- parametry Pingshan II a budoucí technologie

Fuel Specifications	Design Condition		Annual Average Load Rate at 80%	
	Elevated T-G unit with 600 °C (1112 °F) Main Steam Temp.	Future Elevated T-G unit with 700 °C (1292 °F) Main Steam Temp.	Elevated T-G unit with 600 °C (1112 °F) Main Steam Temp.	Future Elevated T-G unit with 700 °C (1292 °F) Main Steam Temp.
Annual Average Coal Consumption Rate	246.7 g/kWh (0.54 lb/kWh)	231.8 g/kWh (0.51 lb/kWh)	251.7 g/kWh (0.55 lb/kWh)	236.2 g/kWh (0.52 lb/kWh)
Annual Average Net Efficiency, LHV	49.8%	53.0%	48.8%	52.0%
Heat Rate	6,897 kJ/kWh (6,537 Btu/kWh)	6,621 kJ/kWh (6,275 Btu/kWh)	7,377 kJ/kWh (6,992 Btu/kWh)	6,923 kJ/kWh (6,562 Btu/kWh)
Annual Average CO ₂ Emissions (Gross)	622.7 g/kWh (1.37 lb/kWh)	588.2 g/kWh (1.30 lb/kWh)	635.4 g/kWh (1.40 lb/kWh)	599.5 g/kWh (1.32 lb/kWh)
Annual Average CO ₂ Emissions (Net)	666.0 g/kWh (1.47 lb/kWh)	625.7 g/kWh (1.38 lb/kWh)	679.6 g/kWh (1.50 lb/kWh)	637.8 g/kWh (1.41 lb/kWh)

57