

Organický Rankinův cyklus

Laboratoř LORCA; ČVUT UCEEB v Buštěhradu, Třinecká 1024. Sraz na zastávce Buštěhrad, U Kahance.

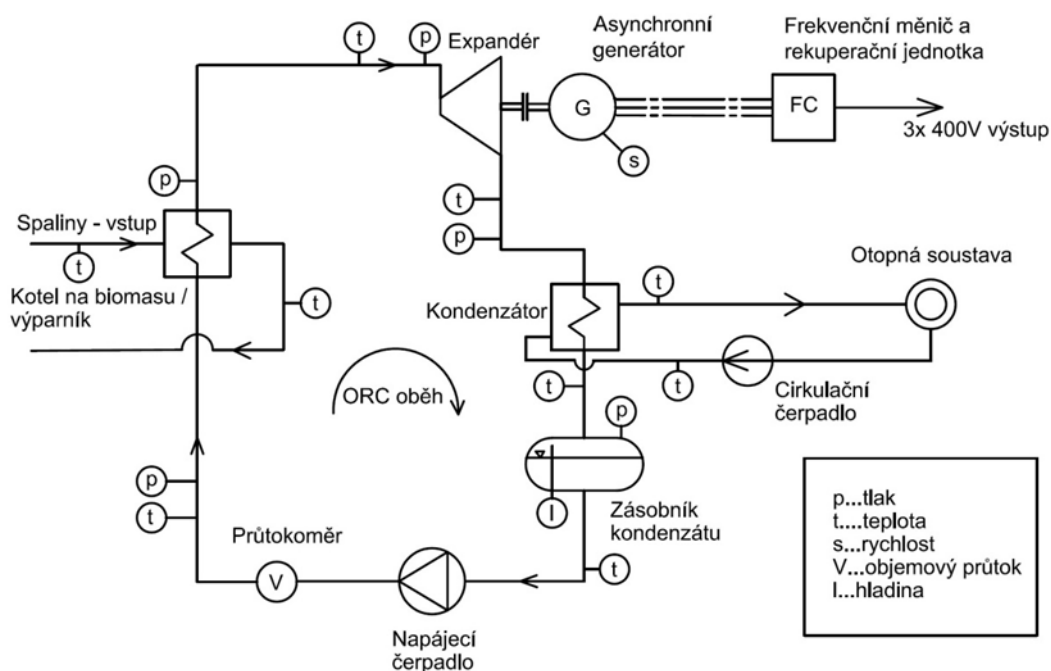
Cíl cvičení:

- Seznámit se principem fungování ORC.
- Seznámit se prakticky s vlivem změny parametrů cyklu na jeho elektrickou účinnost.
- Na základě dostupných informací z vybraného ustáleného stavu sestavit celkovou energetickou bilanci zařízení.

WAVE

Technologický základ stojí na aplikaci organického Rankinova cyklu (ORC). Tento tepelný oběh se teoreticky příliš neliší od klasické parní elektrárny, umožňuje však přeměnu tepla na elektřinu při nízkých tlacích, teplotách a zejména výkonech. Technologie postavené na principu ORC fungují doposud pouze pro vysoké elektrické výkony (přes 60 kW), ORC nízkých výkonů jsou ve světě stále předmětem výzkumu a vývoje a kogenerační jednotky na biomasu nízkých výkonů na trhu neexistují. Pilotní jednotka tohoto typu s názvem WAVE disponuje tepelným výkonem 50 kW a elektrickým výkonem 2-3 kW. Zařízení je v testovacím provozu v laboratoři LORCA.

Zařízení WAVE bude v komerčním nasazení schopno pokrýt potřebu tepla a elektřiny domácností, malých podniků, větších obytných celků, administrativních budov, škol, hotelů, wellness center, apod. Technologicky bude možné jej vybavit pro tzv. ostrovní provoz, tedy dodávky elektřiny bez nutnosti připojení na elektrizační soustavu. Toto bude zajímavé pro zákazníky především v horských a odlehlých oblastech.



Mikroelektrárna WAVE Enterprise

Model	WAVE
Typ	Enterprise
Palivo	Biomasa
Charakter zařízení	Kogenerační jednotka
Výstup	Elektřina, teplo
Elektřina výroba	3,1 kW
Vlastní spotřeba	990 W
Příkon v palivu	62 kW
Výroba tepla	50 kW
Teplota vody	80/60 °C*
Tepelná účinnost	87%
Hmotnost	3 500 kg
Rozměry	2,5 x 2,5 x 6 m
Typ expandéru	Lamelový
Pracovní látka	Silikonový olej
Podávání paliva	Šnekový dopravník
Hořák	Retortový
Násypka	2 m ³
	Se systémem proti klenbování
Spalinový výměník	Vinutý s recirkulací spalin
Kondenzátor	Deskový
Připojení voda	2 x DN 40
Připojení el. energie	3 x 400 V, pevné
Materiál	
Spalinový výměník	Ocel P235GH
Hořák	Litina
Kondenzátor	Korozivzdorná ocel

* lze modifikovat dle potřeby technologie



Průběh cvičení:

- Seznámení se se zařízením WAVE.
- Školení o bezpečnosti práce v laboratoři – laboratorní řád.
- Sestavení úplné provozní energetické bilance v ustáleném provozním stavu.

Požadovaný obsah protokolu z měření:

- Stručný popis ORC a jejího potenciálu využití.
- Blokové schéma zařízení s uvedením všech zásadních energetických toků – energetická bilance.
- Výpočet čisté elektrické účinnosti zařízení.
- Závěr.