

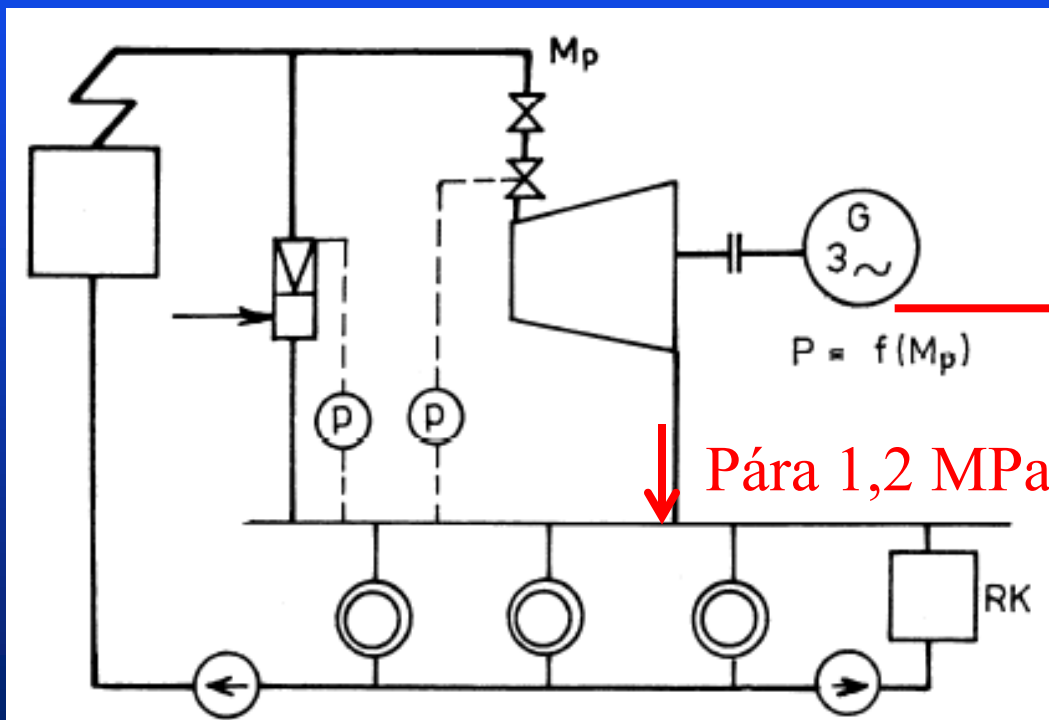
Zásobování teplem

Cvičení 3 2015

Ing. Martin NEUŽIL, Ph. D
Ústav Energetiky
ČVUT – FS
Technická 4
166 07 Praha 6

Teplárna s protitlakou turbínou

(dodávka technologické páry – protitlak turbíny)



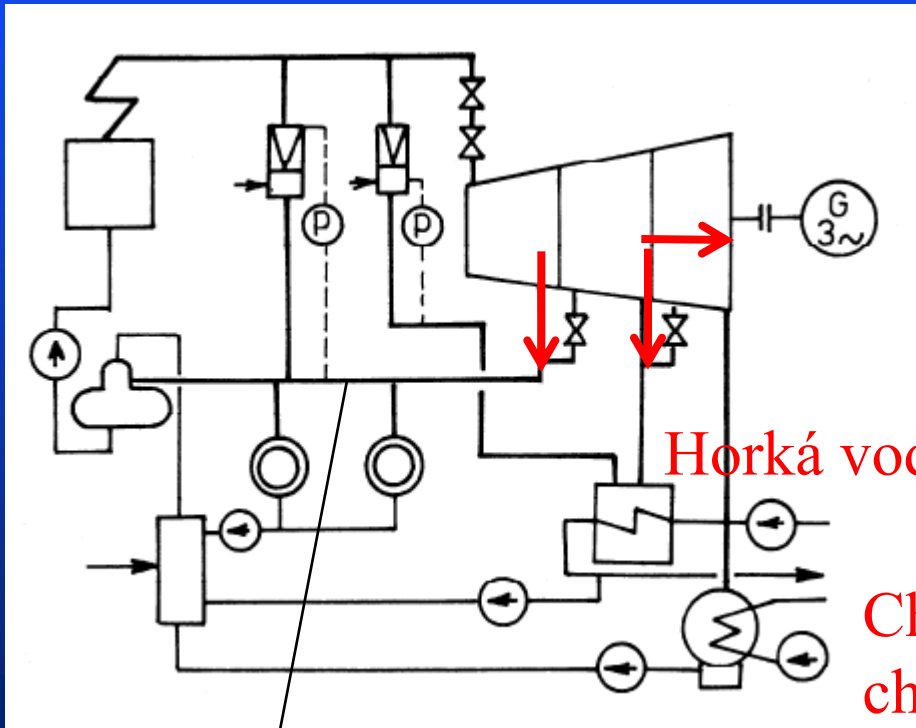
Elektrárna s POT:

- velká spotřeba el. energie
- velká spotřeba páry/tepla

El. energie – elektrizační soustava

Pára 1,2 MPa(g) – zásobování městských sítí

Elektrárna s kondenzační odběrovou turbínou



Elektrárna s KOT:

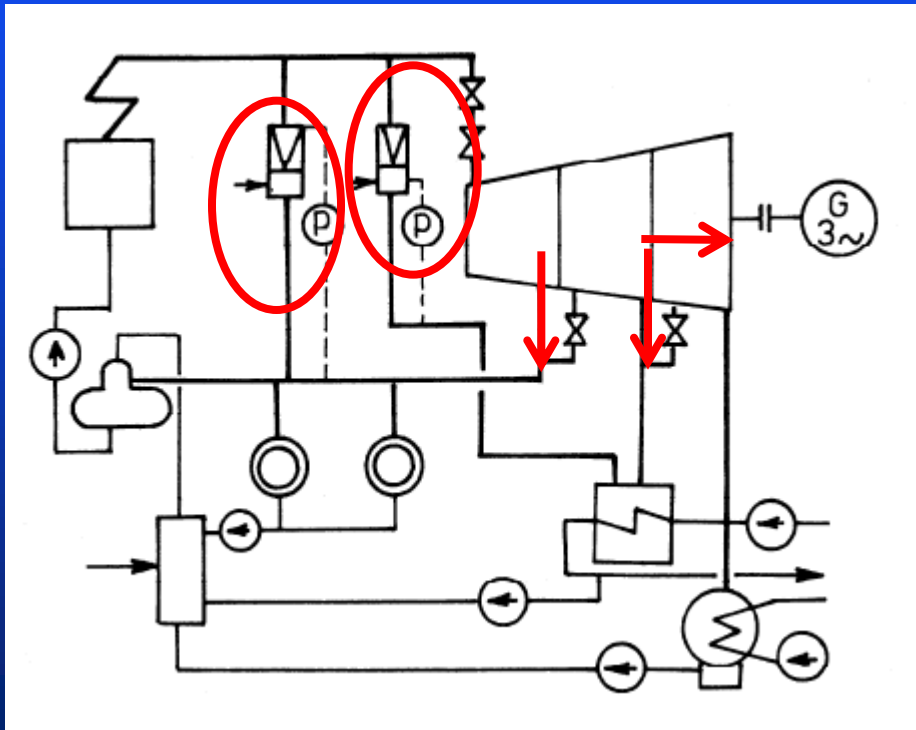
- velká spotřeba el. energie
- malá spotřeba páry/tepla

Horká voda 130/70 °C – zásobování městských sítí

Chladící voda kondenzátoru – okruh
chladících věží

Pára – zásobování průmyslových odběrů

Elektrárna s kondenzační odběrovou turbínou



Redukční a chladicí stanice:

- snižuje teplotu páry dle požadavku procesní technologie:

- Omezení maximální teploty syté páry dle konstrukce aparátu,

- Zvýšení přestupu tepla při kondenzaci syté páry,

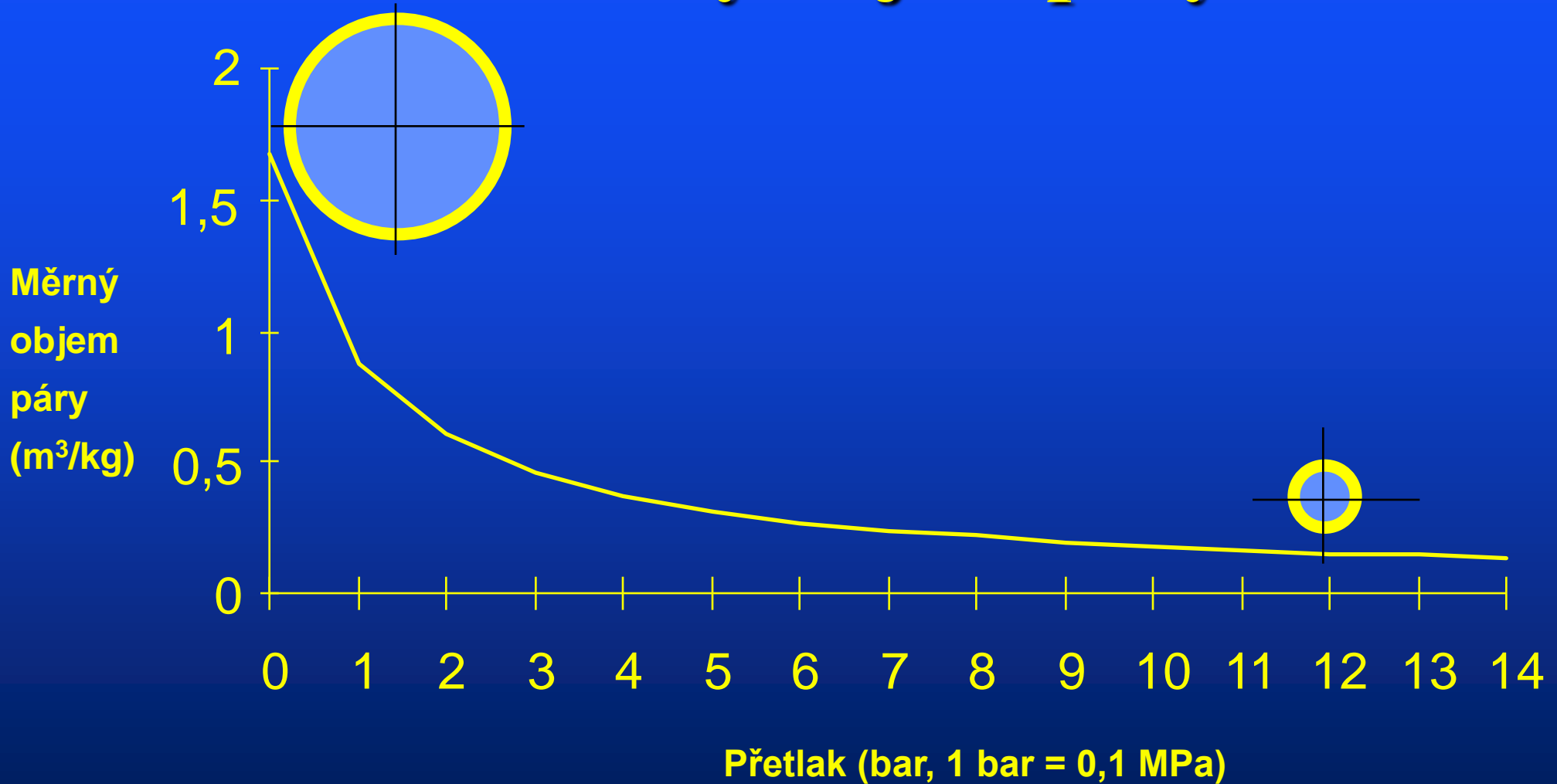
- Omezení maximální teplotou ohřívaného produktu.

Volba tlaku parovodu

(dodávka technologické páry – protitlak turbíny)

- **Vysokotlaký rozvod má následující výhody:**
 - Je potřeba potrubí malého průměru, které má malý povrch a tím i tepelné ztráty.
 - Menší investiční a montážní náklady na potrubí, armatury, podpěry potrubí, atd.
 - Menší investiční a montážní náklady na tepelnou izolaci.
 - Pára u konečného spotřebitele je sušší, neboť při redukci z vyššího tlaku na nižší dochází k vysušení páry.
 - Parní kotel může být provozován na vyšším tlaku, kdy je účinnost výroby páry vyšší a rozměry kotle nižší.
 - Tepelná kapacita parního kotle je zvýšena, což pomáhá překonat problémy spojené s proměnlivým odběrem páry, kdy velmi často dochází k přestřiku kotlové vody do parního potrubí (vodní rázy v potrubí).

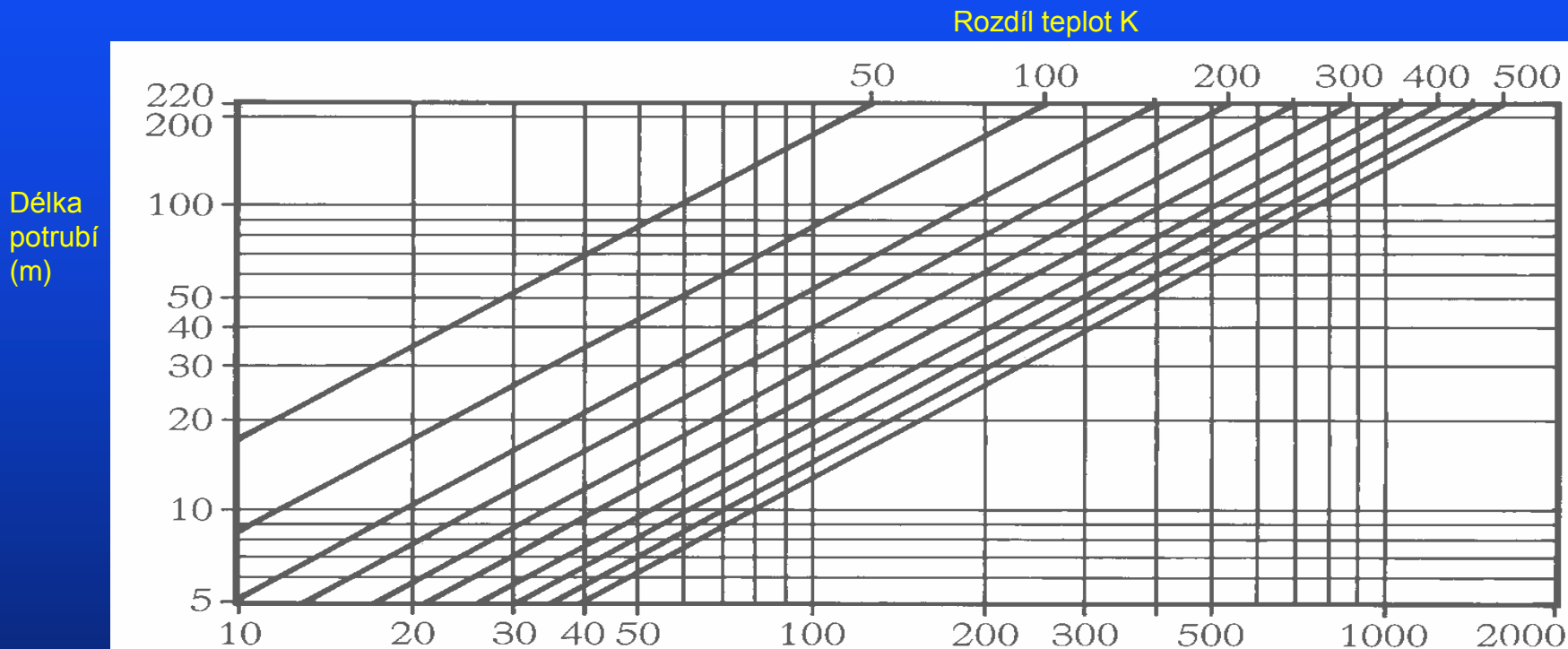
Závislost měrný objem páry - tlak



Kompensace délkové roztažnosti potrubí



Graf dilatací pro potrubí z měkké uhlíkové oceli



bar g	1	2	3	4	5	7.5	10	15	20	25	30
°C	120	133	143	152	158	162	183	200	214	225	235

Dilatace potrubí (mm)

Délková roztažnost potrubí

Dilatace: $= l_0 \times \Delta t \times \alpha$

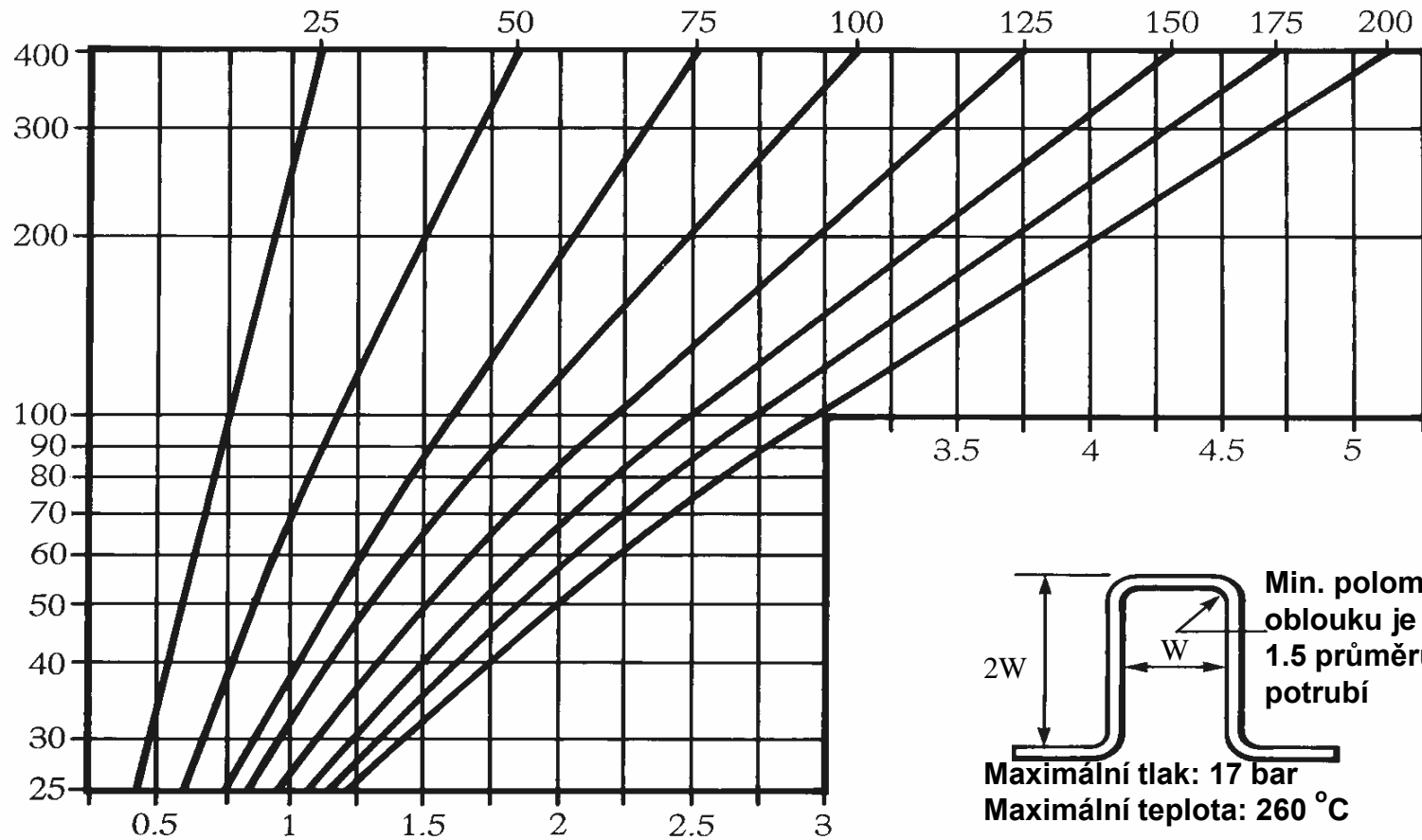
kde: l_0 = Délka potrubí mezi pevnými body
 Δt = Rozdíl teplot (K)
 α = Součinitel délkové roztažnosti (mm/(m.K))

Pro rozmezí: teplot (°C)	-30 - 0	0 - 100	0 - 200	0 - 315	0 - 400	0 - 485	0 - 600	0 - 700
Měkka uhlíková ocel 0.1-0.2 %C	0.0128	0.014	0.015	0.0156	0.0162	0.0178	0.0175	-
Legovaná ocel 1% Cr, 1/2% Mo	0.0138	0.0144	0.0151	0.0158	0.0166	0.0173	0.0176	-
Nerez ocel 18% Cr, 8% Ni	0.0194	0.020	0.0209	0.0212	0.0218	0.0223	0.0227	0.023

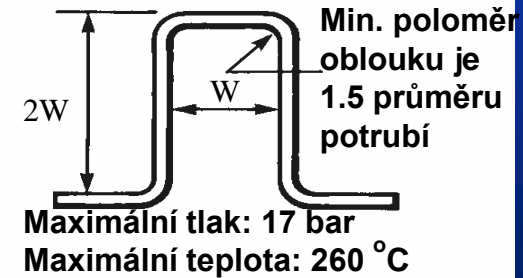
Jak navrhovat kompenzatory

Kompenzační schopnost z neutrálního stavu (mm)

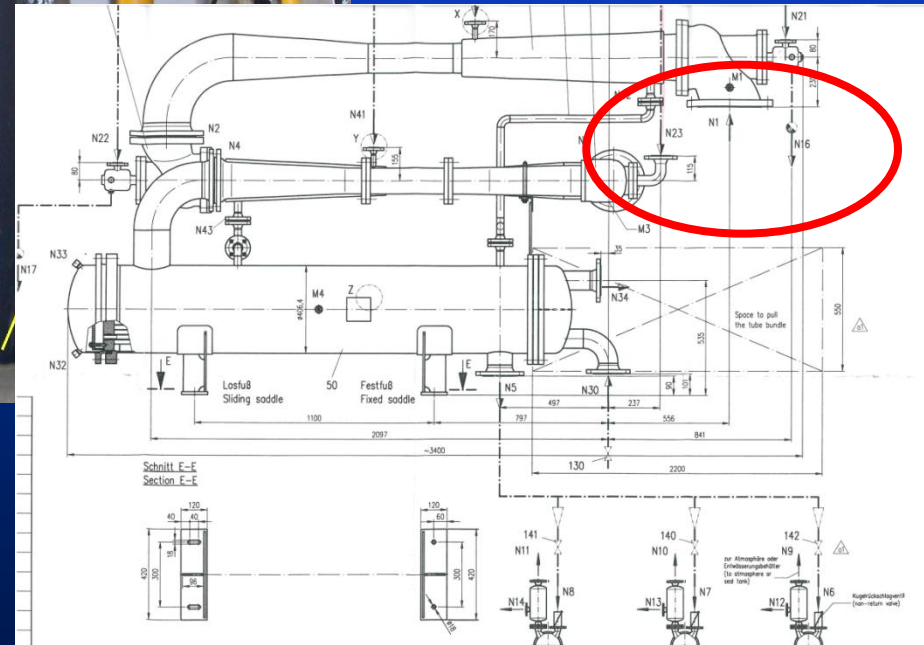
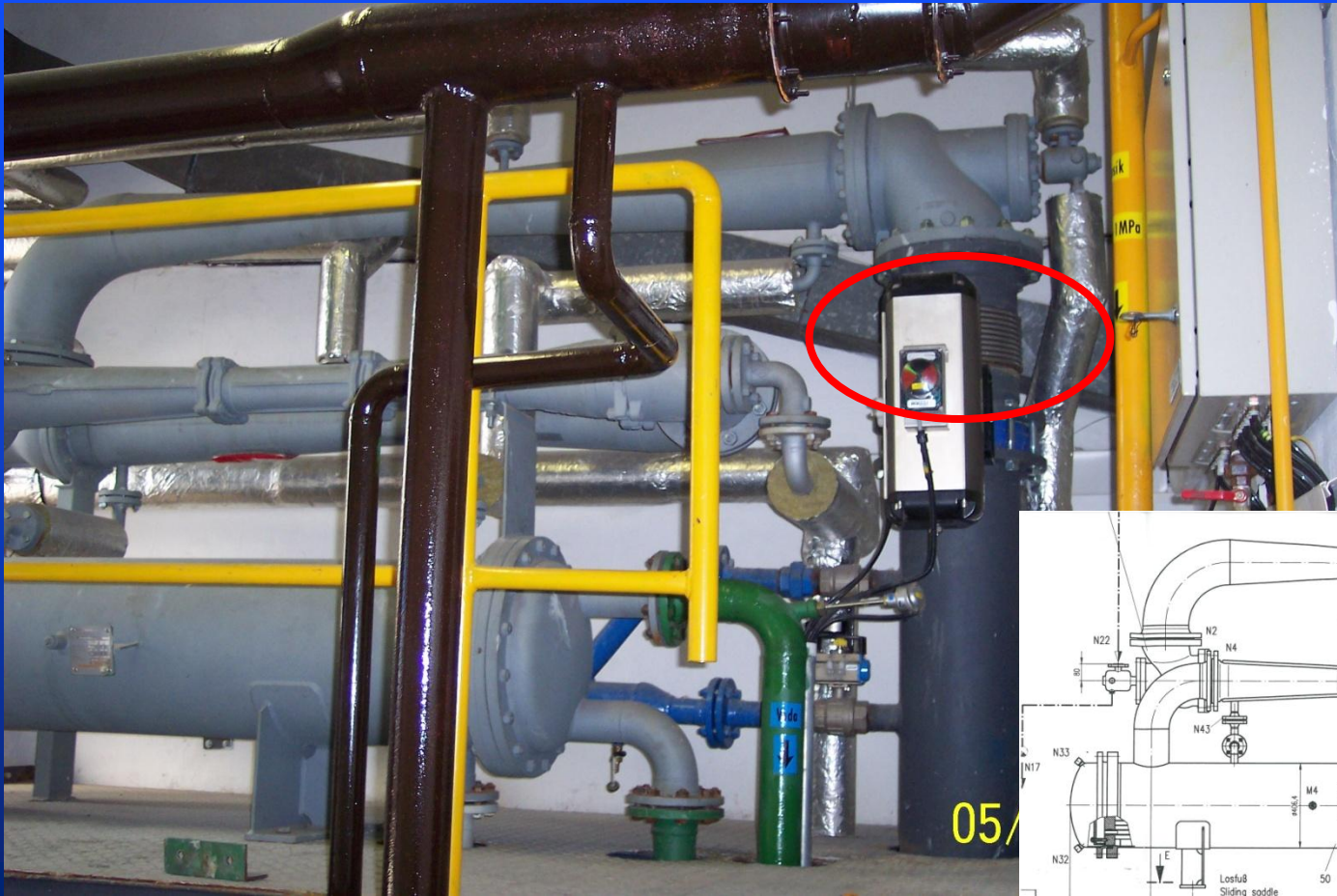
Jmenovitá světlost potrubí (mm)



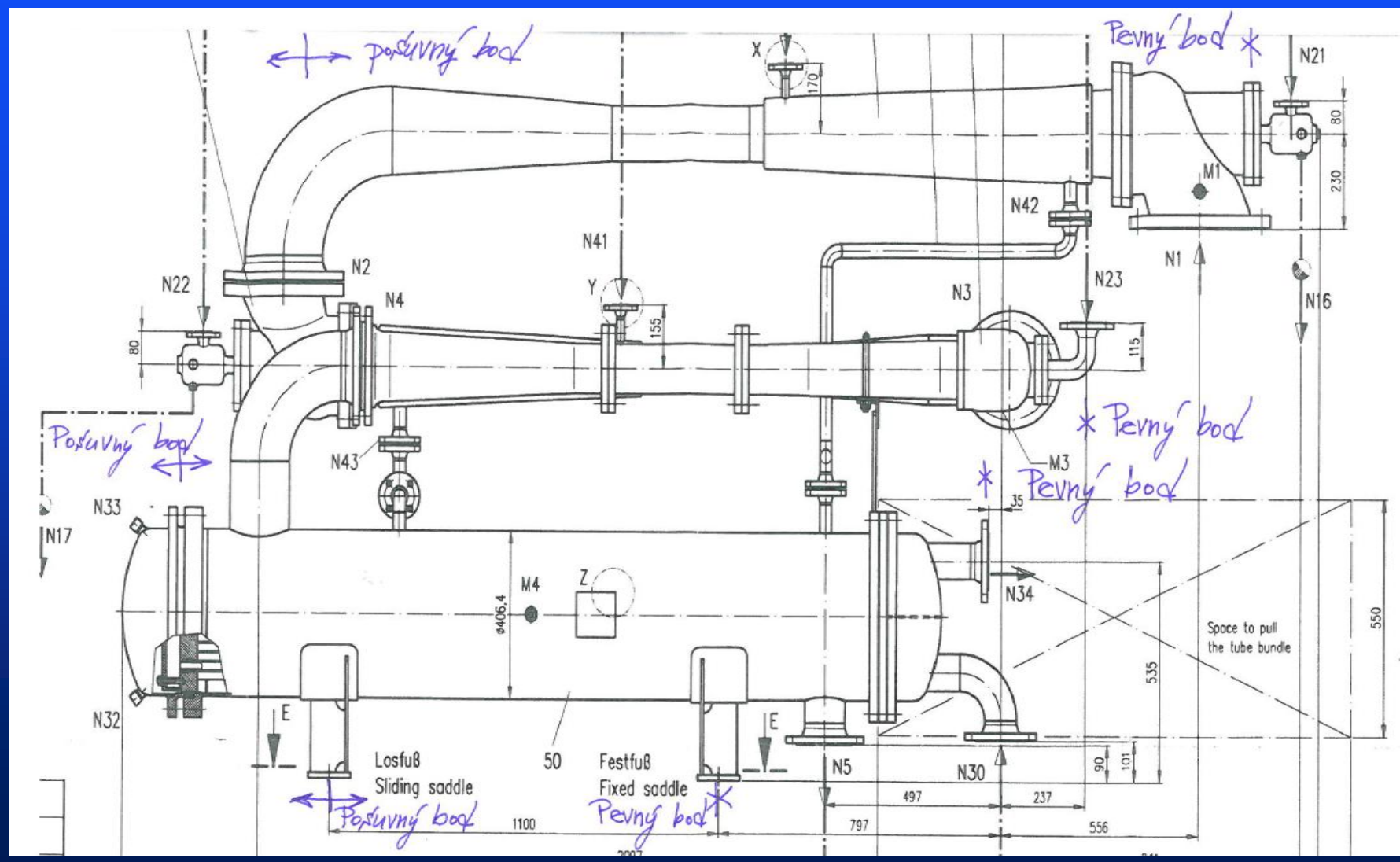
Délka W (m)



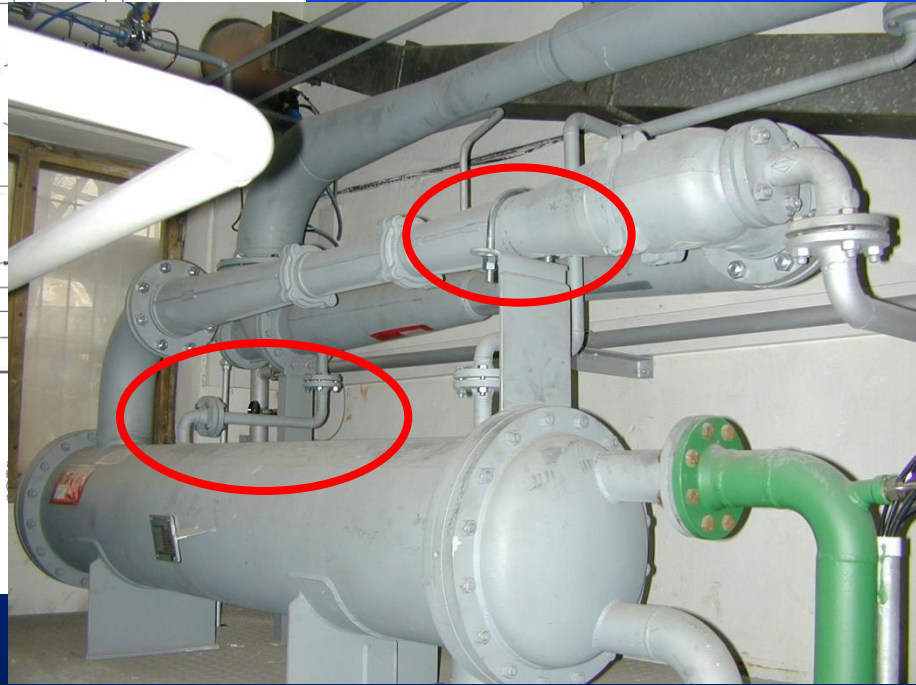
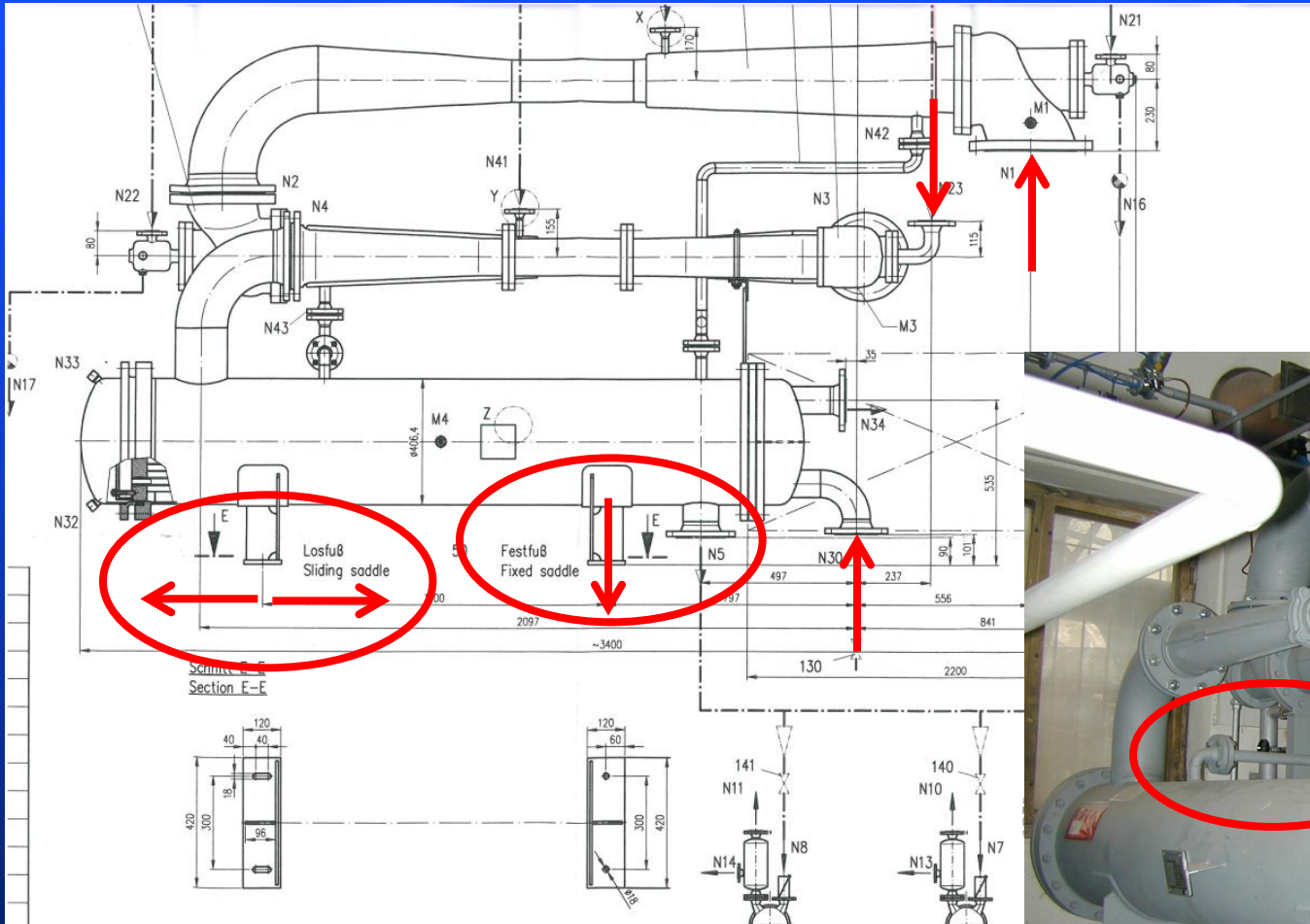
Axiální kompenzátory



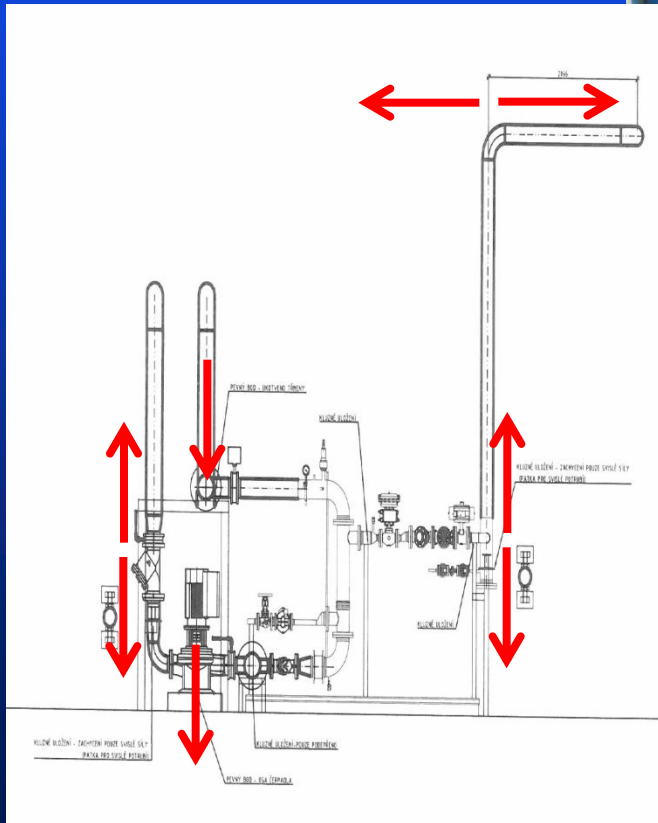
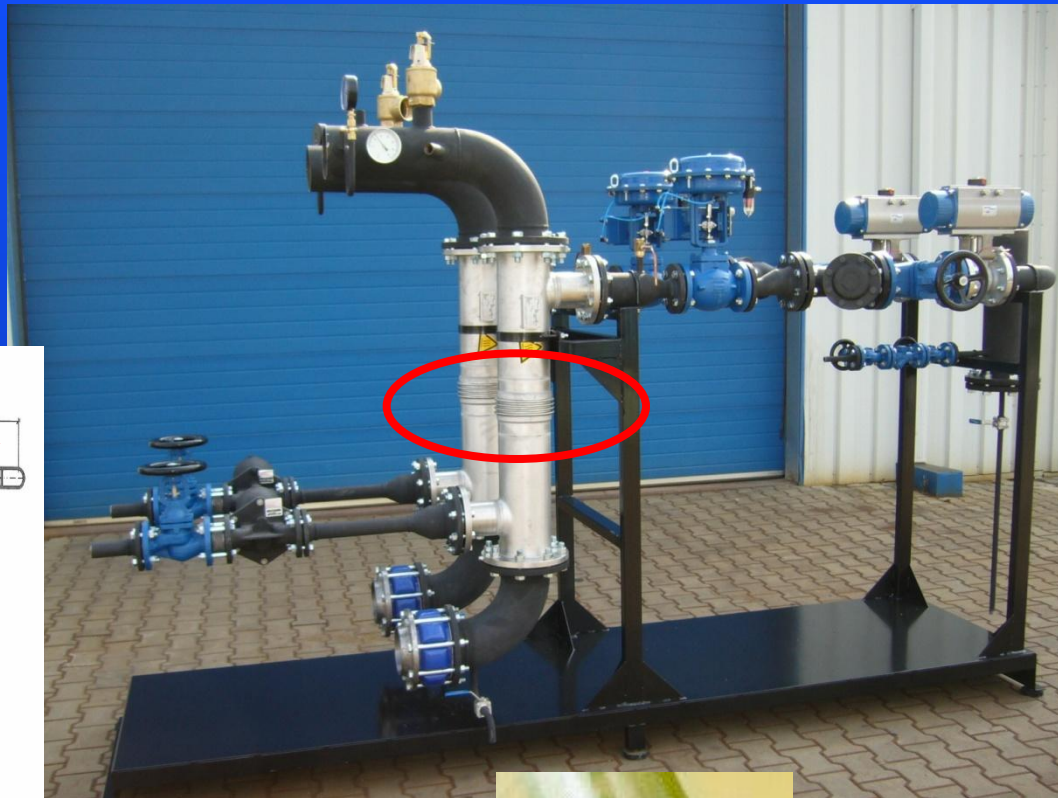
Kompensace procesních zařízení



Kompenzace procesních zařízení



Kompenzace výměníků tepla



Vzdálenost podpěr potrubí

Průměr potrubí ocel/měď		Vzdálenosti podpěr - vodorovné potrubí (m)			
Di	De	Uhlíková ocel	Měď	Uhlíková ocel	Měď
12	15	--	1.0	--	1.2
15	18	2.0	1.2	2.4	1.4
20	22	2.4	1.4	3.0	1.7
25	28	2.7	1.7	3.0	2.0
32	35	2.7	1.7	3.0	2.0
40	42	3.0	2.0	3.6	2.4
50	54	3.4	2.0	4.1	2.4
65	67	3.7	2.0	4.4	2.4
80	76	3.7	2.4	4.4	2.9
100	108	4.1	2.7	4.9	3.2
125	133	4.4	3.0	5.3	3.6
150	159	4.8	3.4	5.7	4.1
200	194	5.1	--	6.0	--
250	267	5.8	--	5.9	--

Vzdálenost podpěr potrubí

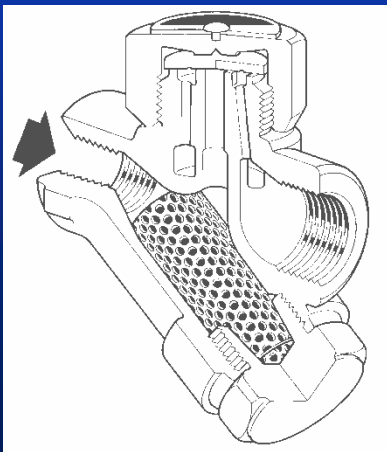
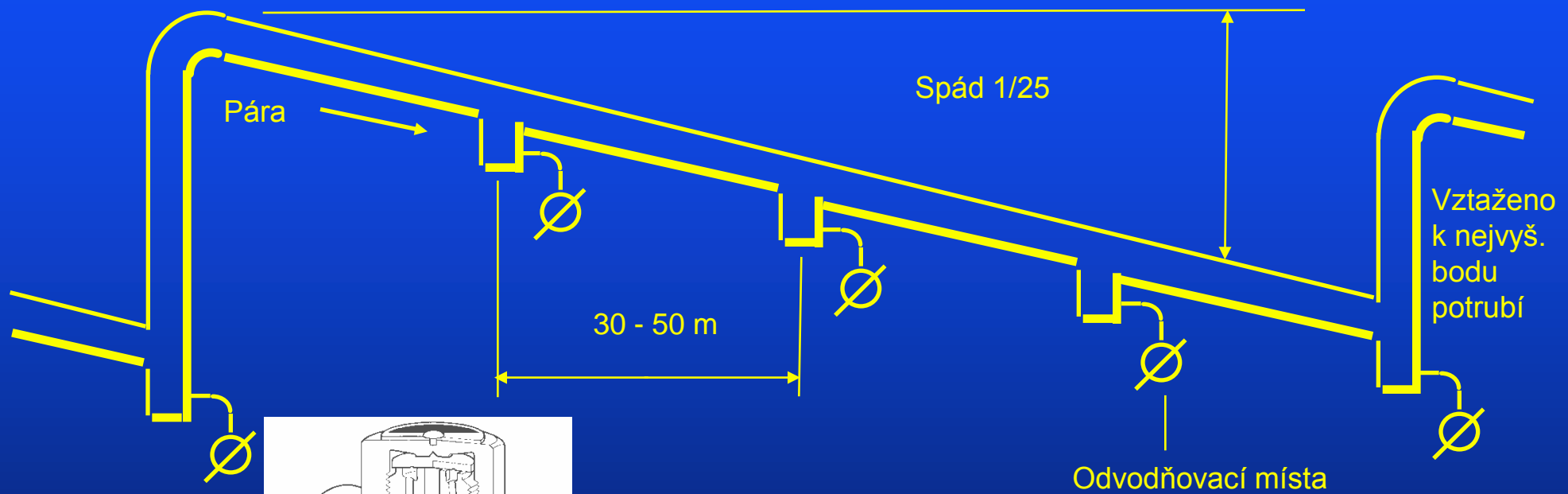


Tepelné ztráty potrubí

Tepelné ztráty neizolovaného vodorovného potrubí při teplotách okolního vzduchu 10 až 21 °C a při volné konvekci (bez účinku větru).

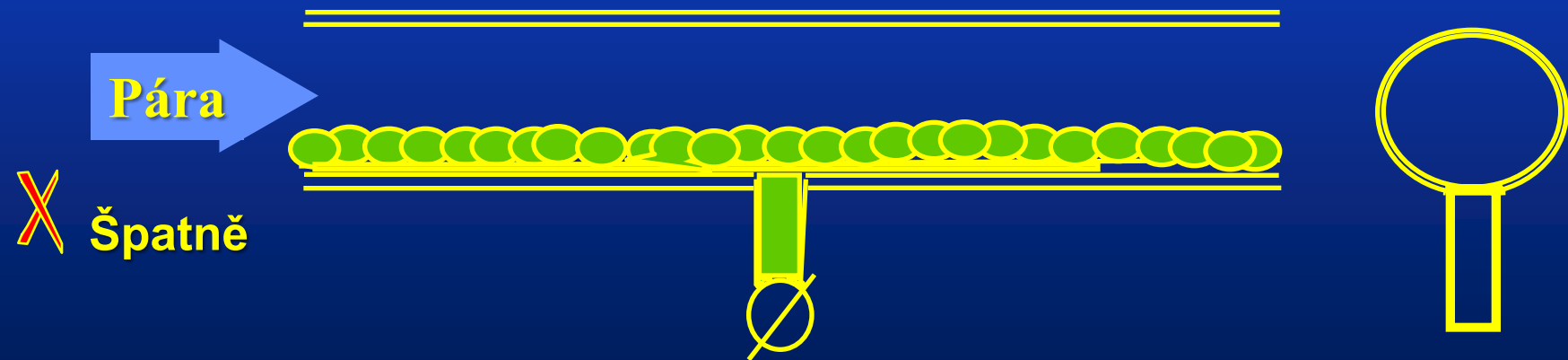
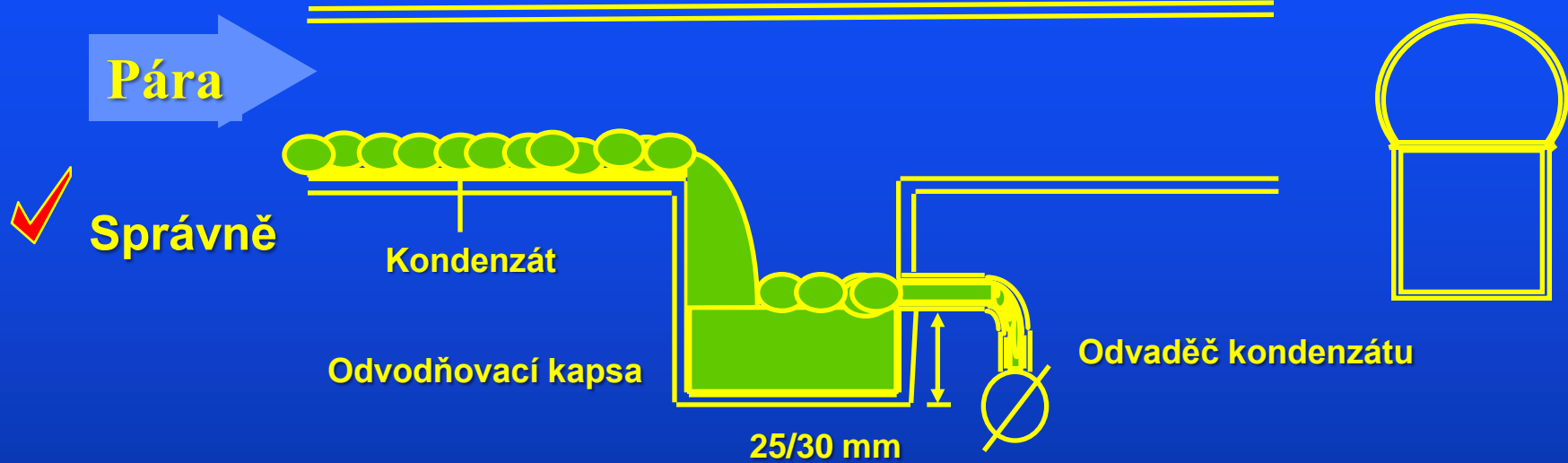
Tepl. rozdíl pára vzduch	Průměr potrubí									
	15mm	20mm	25mm	32mm	40mm	50mm	65mm	80mm	100mm	150mm
K	W/m									
56	54	65	79	103	108	132	155	188	233	324
67	68	82	100	122	136	168	198	236	296	410
78	83	100	122	149	166	203	241	298	360	500
89	99	120	146	179	205	246	289	346	434	601
100	116	140	169	208	234	285	337	400	501	696
111	134	164	198	241	271	334	392	469	598	816
125	159	191	233	285	321	394	464	555	698	969
139	184	224	272	333	373	458	540	622	815	1133
153	210	255	312	382	429	528	623	747	939	1305
167	241	292	357	437	489	602	713	838	1093	1492
180	274	329	408	494	556	676	808	959	1190	1660
194	309	372	461	566	634	758	909	1080	1303	1852

Správné spádování a odvodnění parovodu

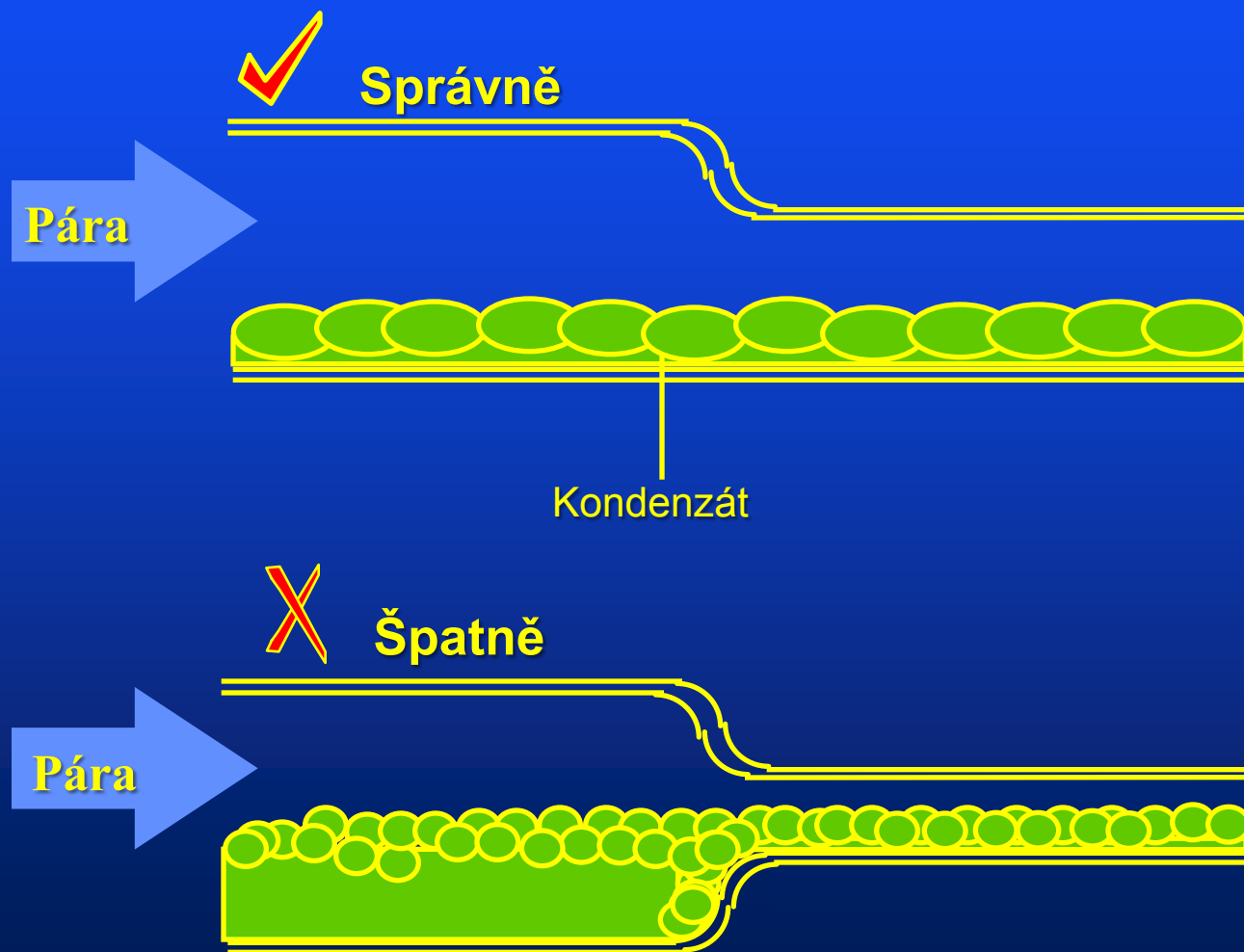


Termodynamické odvaděče kondenzátu

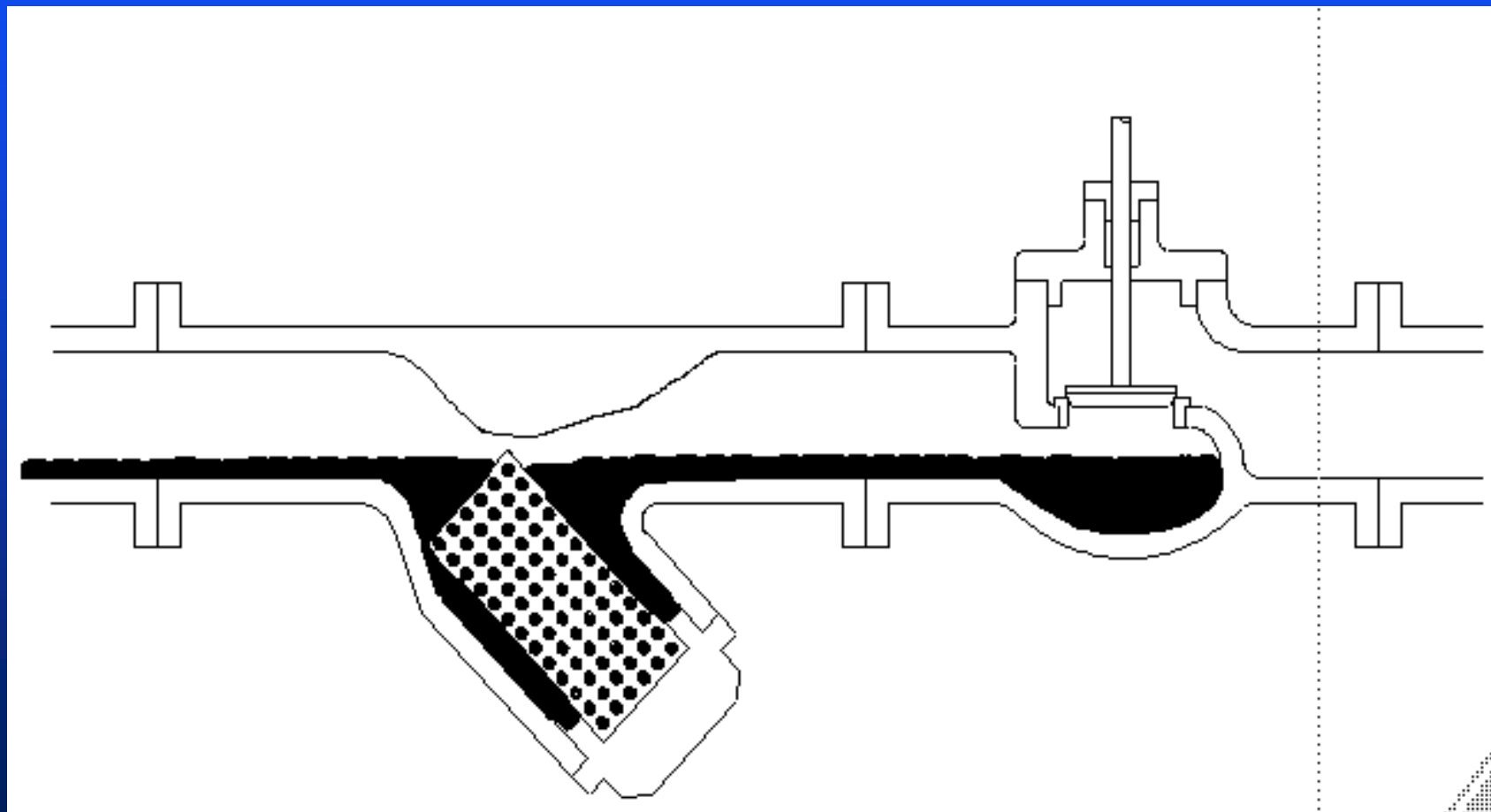
Správný návrh kalníku



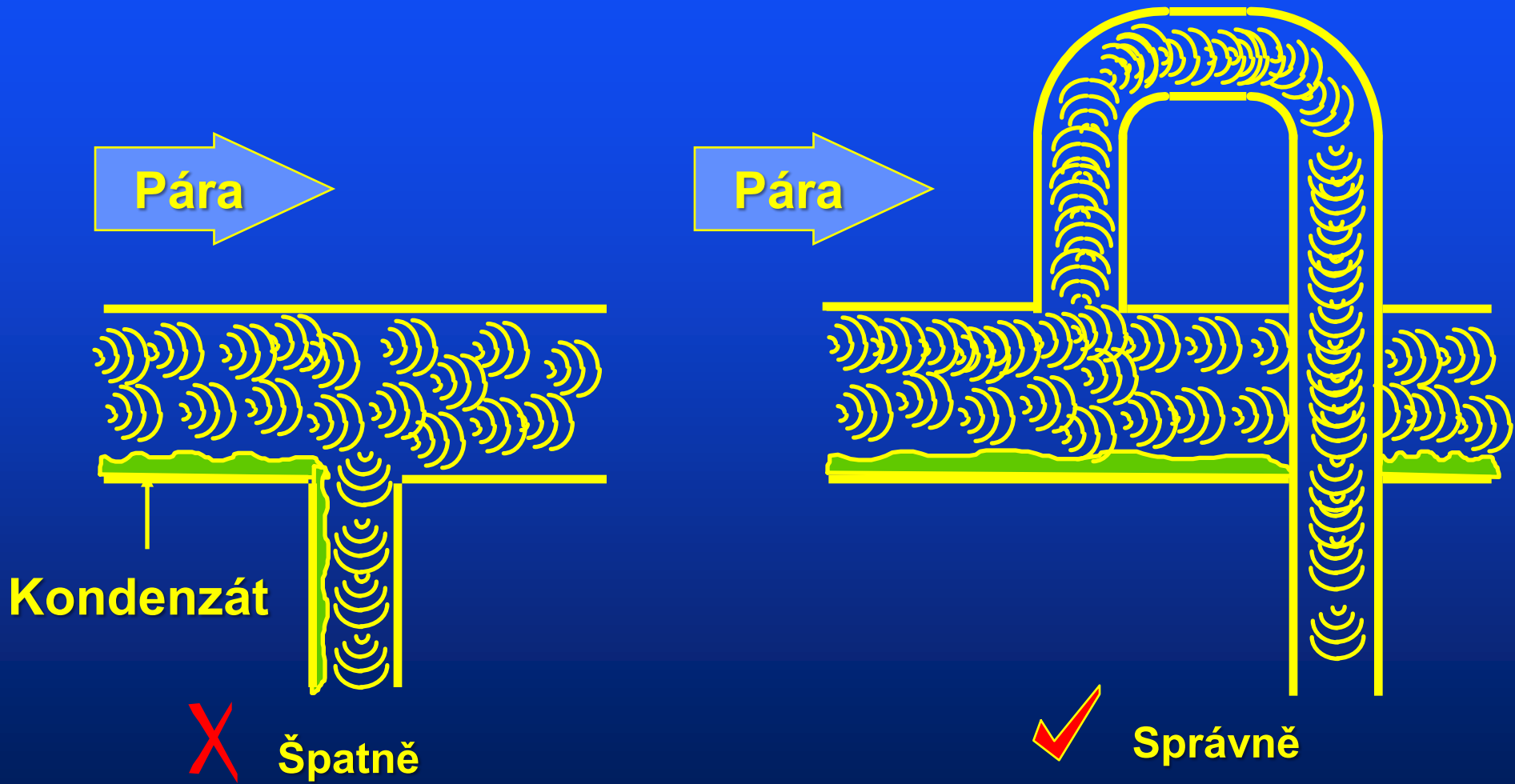
Správný návrh redukce potrubí



Správná montáž armatur



Správný návrh parních odboček

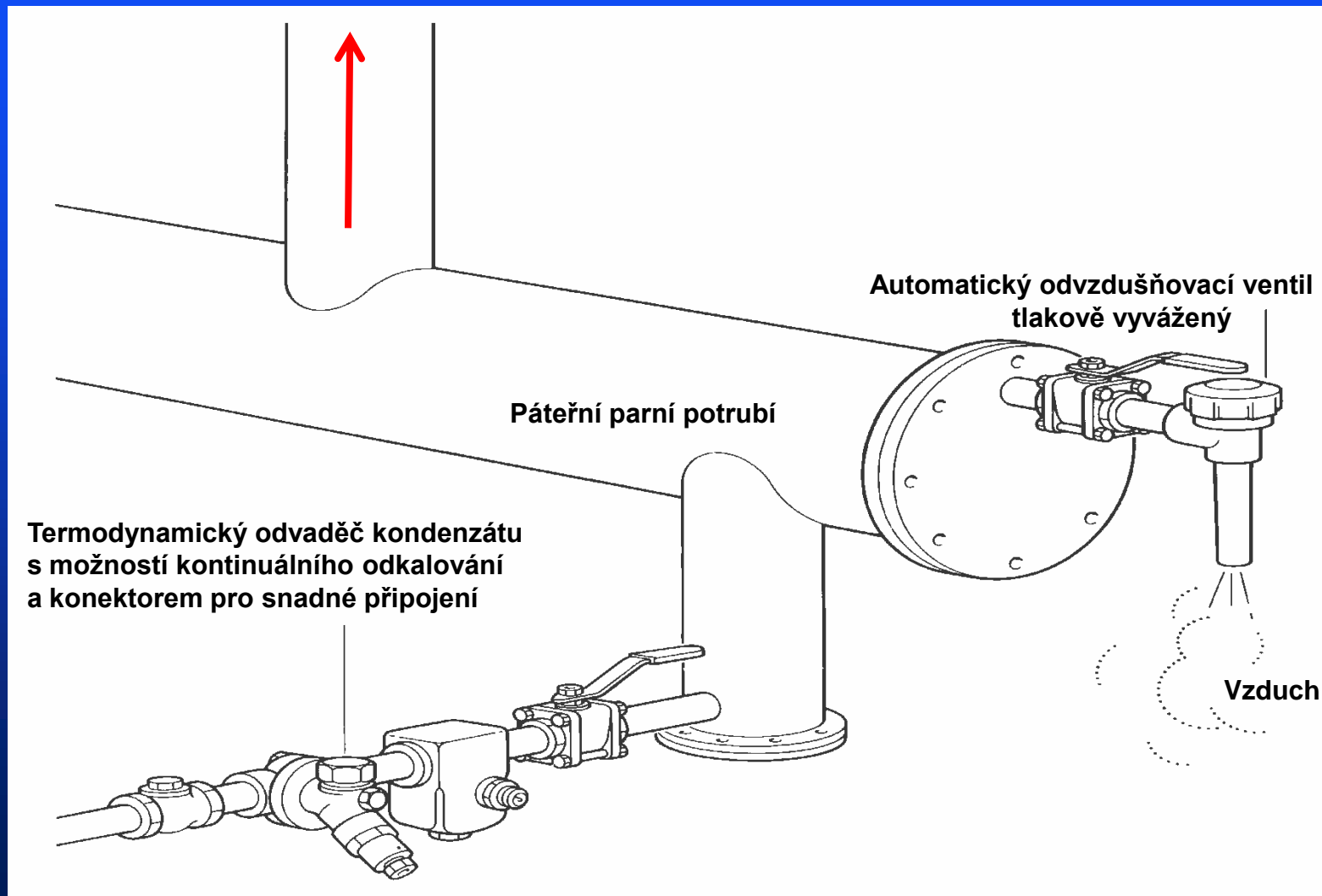


Špatně



Správně

Správný návrh parních odboček



Závěr

Kompenzátory teplotních dilatací:

- U kompenzátory, tyrové kompenzátory – dost místa/levné,
- Osové kompenzátory – málo místa/dražší,
- Úhlové kompenzátory – málo místa/nejdražší (úhlové dilatace).

Prameny:

1. Kadrnožka, J.: Tepelné elektrárny a teplárny, SNTL 1984
2. Dlouhý, T., Hrdlička, F., Kolovratník, M.: Průmyslová energetika ,
ČVUT 2003
3. Firemní materiály Spirax Sarco