



Der neue

lion-Powerblock

Das intelligente Kraftwerk für Ihr Zuhause



Klimaschonend und dezentral

Der weltweite Energieverbrauch wird nach Ansicht vieler Fachleute zukünftig weiter steigen. Wir wollen deshalb einen sparsamen, umweltbewussten und vor allem sorgsamem Umgang mit Brennstoffen erreichen. Um unsere Zukunft zu sichern, sind clevere Entscheidungen für eine sinnvolle, individuelle Heiztechnik mit gleichzeitiger Stromerzeugung gefragt. Die passende Lösung: Der lion-Powerblock.

Das Mikro-Blockheizkraftwerk (Mikro-BHKW) lion-Powerblock nutzt sparsam und klimaschonend die kostbaren Umweltressourcen gleich mehrfach: Neben der Wärmeversorgung kann der lion-Powerblock auch den größten Teil der Stromversorgung im eigenen Wohnhaus abdecken. Das dient nicht nur einer erhöhten Versorgungssicherheit, sondern ist für Sie vor allem auch wirtschaftlich lohnend.

Der lion-Powerblock ist die Alternative bei der Auswahl moderner Energielieferung für Ihr Haus.

Jörg Lüning & Burkhard Münstermann,
Geschäftsführer
lion energy GmbH & Co. KG
(DIN EN ISO 9001: 2008 zertifiziert)





So einfach ist Strom mit Wärme!

Energieversorgung
mit dem lion-Powerblock

Seite 4



Das Prinzip

So funktioniert die
Kraft-Wärme-Kopplung

Seite 6



Intelligente Regelung

So viel Energie wie nötig

Seite 8



Berechenbar

Der lion-Powerblock schont die
Umwelt und Ihren Geldbeutel

Seite 10



Das neue System

Der lion-Powerblock
in Ihrem Haus

Seite 12



Verlässlich

Service aus einer Hand
in Ihrer Nähe

Seite 14



So einfach ist Strom mit Wärme!

Energieversorgung mit dem Lion-Powerblock

Hauseigentümer und -käufer stehen oft vor der Entscheidung, ihre häufig veraltete Heizungsanlage zu modernisieren oder nachzurüsten. Hier bieten Ihnen Heizungsbauer auch heute schon im Bewusstsein der immer knapper werdenden fossilen Energieträger eine Reihe guter und energieeffizienter Heizungsanlagen an.

Doch parallel dazu läuft der Stromzähler für Beleuchtung und die vielen elektrischen Geräte im Haus weiter. Hohe Rechnungen von den Energielieferanten sind die Folge – das muss nicht sein! Die zeitgemäße Technologie der Kraft-Wärme-Kopplung (KWK), wie sie beim Lion-Powerblock zum Einsatz kommt, bietet die gleichzeitige Versorgung mit Wärme und Strom.

Gut für mich – gut für die Umwelt!

Bei jeder Erzeugung von Strom entsteht Wärme. Wärme, die von den großen, zentralen Kraftwerken, die ja in der Regel den Strom für Sie daheim produzieren, durch Kühltürme in die Atmosphäre oder direkt in Flüsse eingeleitet wird.

Nicht so beim Lion-Powerblock: Er nutzt die bei der Stromerzeugung anfallende Wärme zur Raumheizung und Warmwasserbereitung. Durch diese verblüffend simple wie effiziente Verwendung erzeugter Energie senken Sie Ihren jährlichen Stromeinkauf um bis zu 80 %.

Die Stromrechnung fällt also wesentlich geringer aus – und das dauerhaft für die kommenden Jahre. Denn wer selbst Strom erzeugt, muss diesen nicht mehr teuer beim Energieversorger einkaufen. Darüber freut sich nicht nur Ihr Geldbeutel. Ebenso profitiert auch die Umwelt durch erhebliche Einsparungen an Primärenergie (bis zu 55 % beim Strom) und CO₂-Emissionen. So einfach ist Strom mit Wärme!





Die Energieversorgung durch den lion-Powerblock ermöglicht die gleichzeitige Produktion von Strom und Wärme: Somit haben Sie eine sichere, unabhängige und vor allem preiswerte Stromversorgung im eigenen Haus.

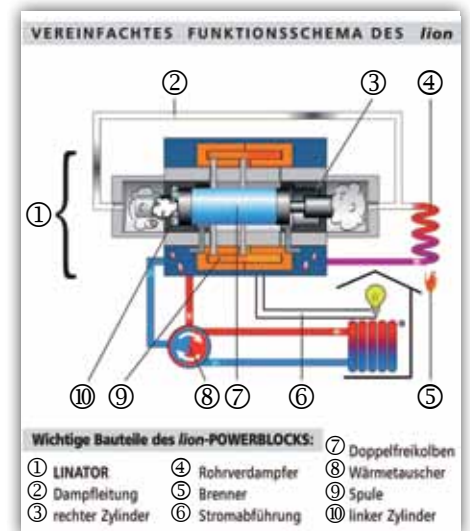
Das Prinzip

So funktioniert die Kraft-Wärme-Kopplung

Das Prinzip der Kraft-Wärme-Kopplung stellt einen Doppelnutzen der eingesetzten Brennstoffe (Erdgas, Flüssiggas) dar.

Die Technik des lion-Powerblocks ist ebenso faszinierend wie einfach: Ein Brenner erzeugt Dampf, der einen Doppelfreikolben im patentierten Lineargenerator (Linator) durch gesteuerte Dampfzugabe hin- und herschwingen lässt. Eine mit dem Kolben fest verbundene Spule erzeugt dann in einem starken Magnetfeld den elektrischen Strom.

Die bei dieser Arbeit anfallende Wärme wird parallel zur Stromerzeugung dem Heizungskreislauf und der Warmwasserversorgung zugeführt.



Dieser Prozess der Umwandlung von Dampf in Strom ist altbewährt und in heutigen Großkraftwerken üblich. Im lion-Powerblock gelingt die Stromerzeugung angepasst und dezentral mit folgenden Funktionen:

- Als Dampferzeuger dient ein Brenner mit einem bewährten Rohrverdampfer
- Das Wasser zur Dampferzeugung befindet sich in einem geschlossenen Kreislauf
- Der Lineargenerator wird nur mit Prozessdampf angetrieben, er benötigt keinen wartungsintensiven Verbrennungsmotor

Unsere Experten wissen Rat

Wussten Sie schon...

...dass Sie durch den selbst produzierten Strom jedes Jahr sehr viel Geld sparen können?

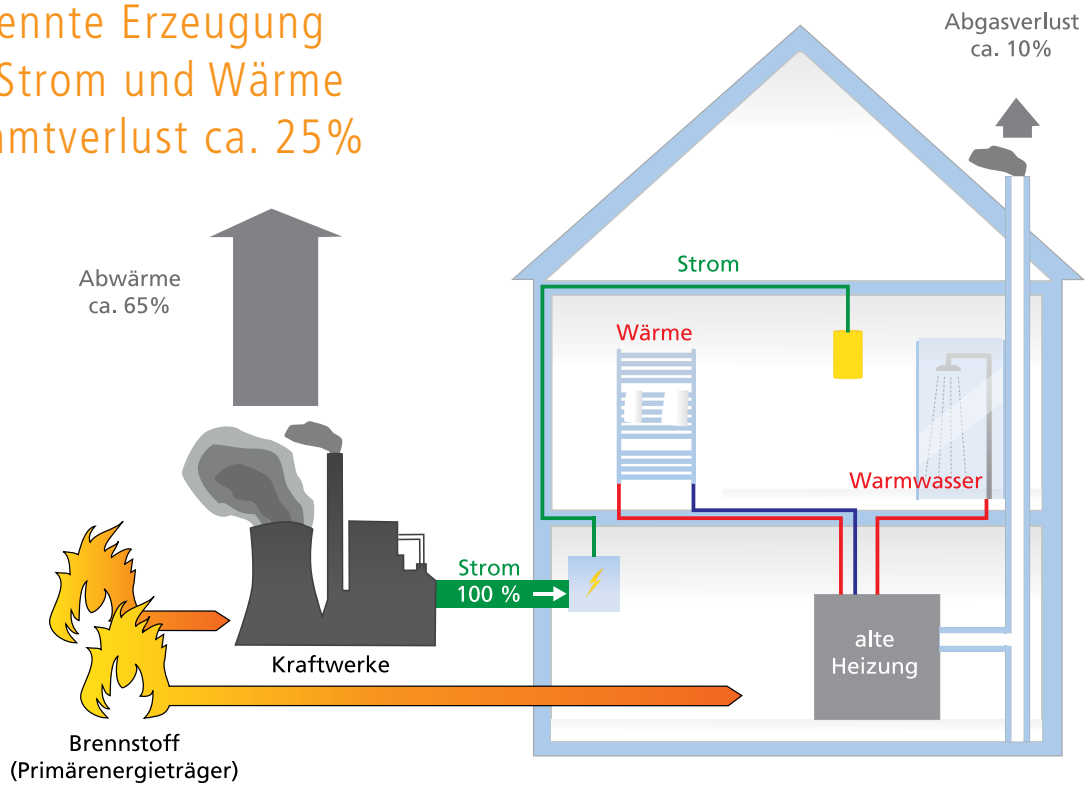
...dass Sie zusätzlich für produzierten Strom einen Zuschuss vom Staat erhalten?

Damit arbeitet der lion-Powerblock nicht nur ressourcenschonend und energiesparend – er ist für Sie auch noch wirtschaftlich rentabel.



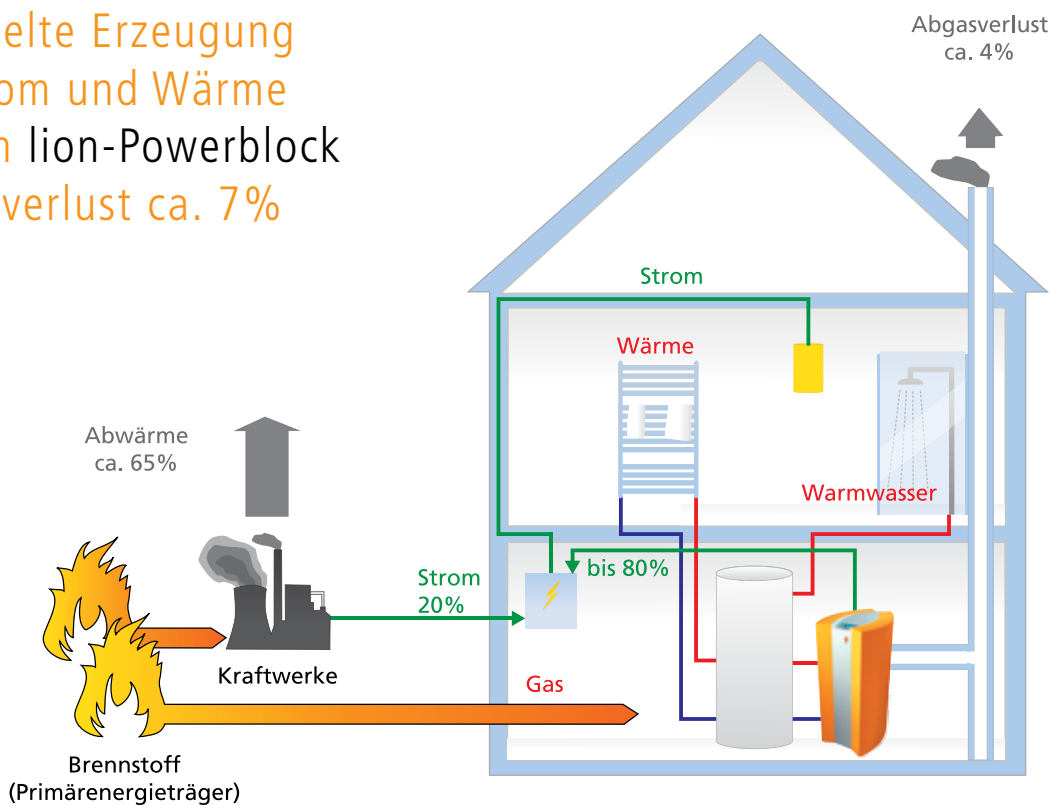
Holger von Haller, Vertriebsberater

Getrennte Erzeugung von Strom und Wärme Gesamtverlust ca. 25%



Durch die gekoppelte Erzeugung von Strom und Wärme mit dem lion-Powerblock wird der Einsatz der Brennstoffe deutlich verringert.

Gekoppelte Erzeugung von Strom und Wärme mit dem lion-Powerblock Gesamtverlust ca. 7%





Intelligente Regelung

So viel Energie wie nötig

Der lion-Powerblock passt sich clever Ihrem individuellen Wärme- und Strombedarf im Haus an. Er regelt sich vollkommen selbsttätig: Strom und Wärme werden dann produziert, wenn sie benötigt werden.

Der lion-Powerblock erzeugt zum richtigen Zeitpunkt den notwendigen Strom. Die anfallende Wärme wird entweder sofort genutzt oder über den Kombispeicher zwischengespeichert. Bei niedrigem Stromverbrauch, z.B. nachts, wird die Wärme wieder entnommen und in kleinen Mengen abgegeben. Das alles geschieht vollautomatisch und bedarfsorientiert.

So wird in den Monaten außerhalb der Heizperiode beispielsweise nur das Warmwasser bereitgestellt. Auch diese Versorgung erfolgt stromoptimiert. Der lion-Powerblock arbeitet zu Zeiten, in denen viel Stromversorgung benötigt wird, z. B. in den Abendstunden, wobei der Warmwasserkomfort selbstverständlich ganztags sichergestellt ist.

Der lion-Powerblock ist intelligent und wirtschaftlich!



Die Bedienung des lion-Powerblocks ist intuitiv und damit sehr einfach.





Berechenbar

Der lion-Powerblock schont die Umwelt und Ihren Geldbeutel

Die Technologie der Kraft-Wärme-Kopplung hat durch enorme Einsparmöglichkeiten an kostbaren Primärenergien und dank beachtlicher CO₂-Reduzierungen einen hohen Stellenwert in der Politik und für die Energiewende bekommen. Daraus resultieren staatliche Unterstützungen auch für den lion-Powerblock. Er schont also nicht nur die Umwelt, sondern entlastet auch noch Ihren Geldbeutel.

So profitieren Sie mit dem Betrieb eines lion-Powerblocks gleich mehrfach. Förderungen sind in der Regel bereits vor dem Kauf zu beantragen, wir beraten und unterstützen Sie gern.

Aktuelle Informationen finden Sie auf unserer Internetseite www.powerblock.eu

Unsere Experten wissen Rat

Wussten Sie schon...

...dass der lion-Powerblock derzeit besonders gut gefördert wird?

Beispiele:

- KWK-Gesetz: Zuschlag für den insgesamt produzierten KWK-Strom
- Umweltministerium: Mini-KWK-Zuschuss
- regionale Förderungen
- zinsgünstige KfW-Darlehen

Weitere Vorteile:

- Erstattung der Energiesteuer (jährlich)
- Vergütung des ins Netz eingespeisten Stroms

Jörg Schröter, Verkaufsleiter



Unsere Vertriebsberater erarbeiten maßgeschneiderte Lösungen beim Kauf oder zur Finanzierung Ihres lion-Powerblocks.

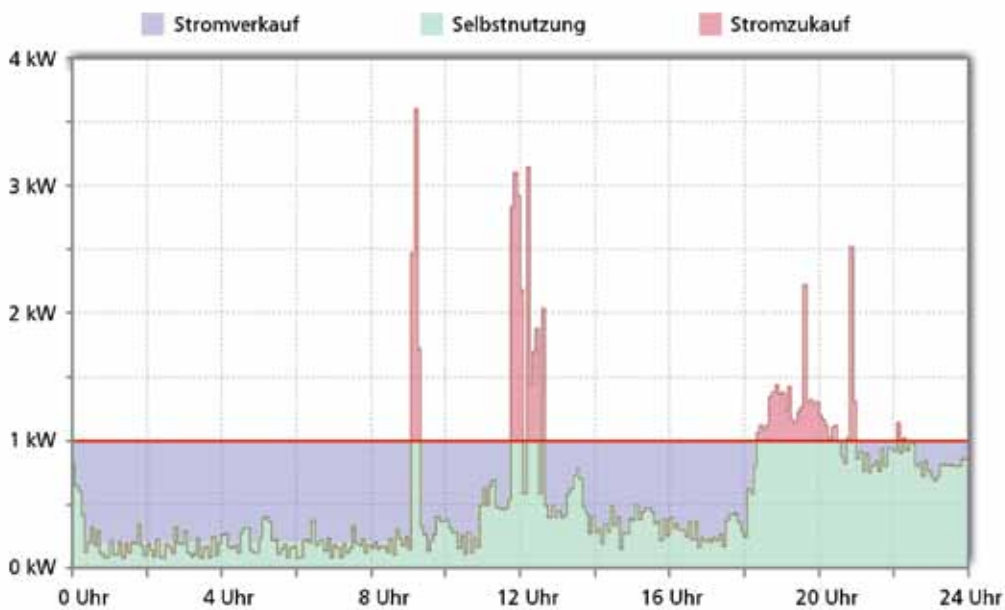
Wirtschaftlich durch modulierende Stromerzeugung

Die Regelung des lion-Powerblocks bewirkt eine optimale Nutzung des produzierten Stroms:
So viel Selbstnutzung wie möglich, so wenig Stromverkauf wie nötig!

Wenn Sie selbst produzierten Strom ins öffentliche Netz einspeisen,
bekommen Sie weniger dafür, als das Gas für die Erzeugung gekostet hat.

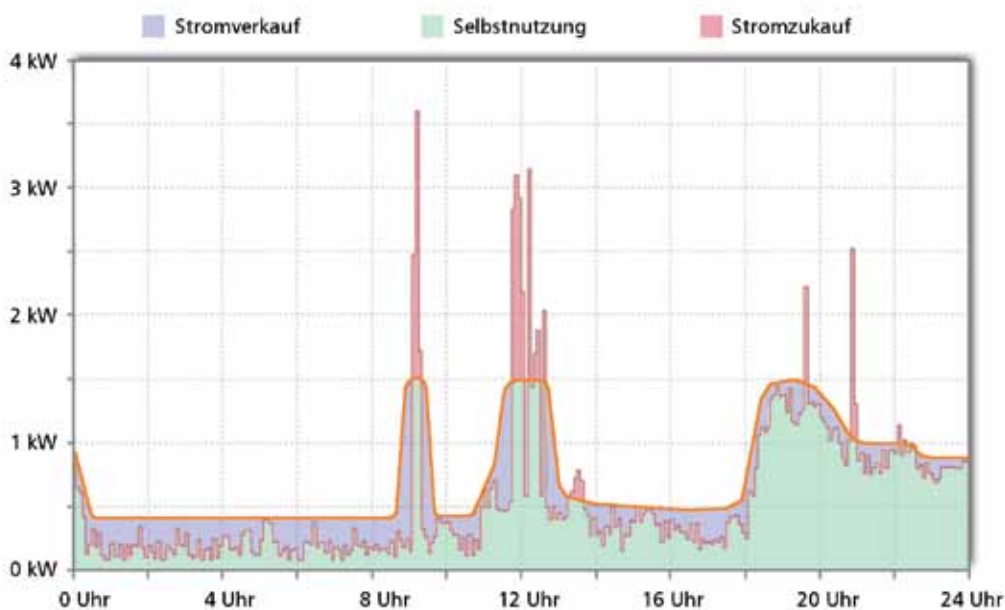
Technologien im Vergleich:

Andere Geräte mit konstanter Stromproduktion



Selbstnutzung ca. 45 %
Stromkostensparnis*
ca. 400 €/a

lion-Powerblock mit verbrauchsorientierter Stromerzeugung



Selbstnutzung ca. 80 %
Stromkostensparnis*
ca. 700 €/a

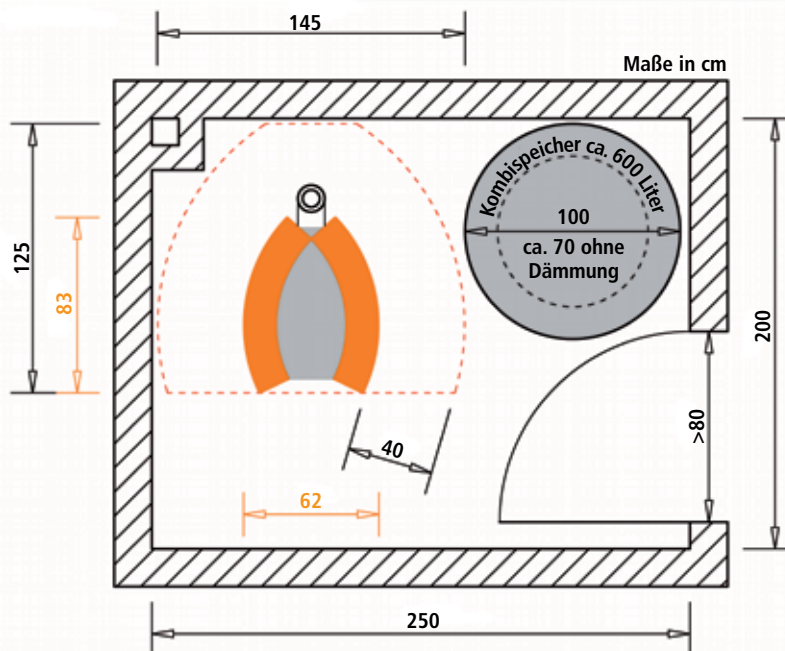
* Beispiel mit 30.000 kWh (3.000 m³) Gaseinsatz und 3.000 kWh Stromerzeugung.

Das neue System

Der lion-Powerblock in Ihrem Haus



Einsatzorte des lion-Powerblocks sind vorwiegend Ein- bis Dreifamilienhäuser und auch alle anderen Gebäude, die einen ähnlichen Wärmebedarf aufweisen. Der lion-Powerblock wird immer zusammen mit einem Kombispeicher in Ihrem Heizraum installiert. Dieser Speicher versorgt Ihr Haus mit Wärme und liefert als Kombispeicher aus einem Frischwassersystem immer hygienisch einwandfreies Warmwasser in ausreichender Menge. Darüber hinaus dient der Speicher zur optimierten Stromversorgung des Hauses. Ebenso könnte er mit einer thermischen Solaranlage kombiniert werden.



Noch interessanter ist jedoch der gleichzeitige Einsatz des lion-Powerblocks mit einer Sonnenstromanlage (Photovoltaik): Im Sommer gewinnt man den Strom vorwiegend über das Dach, in den kühleren Jahreszeiten aus dem Heizraum.

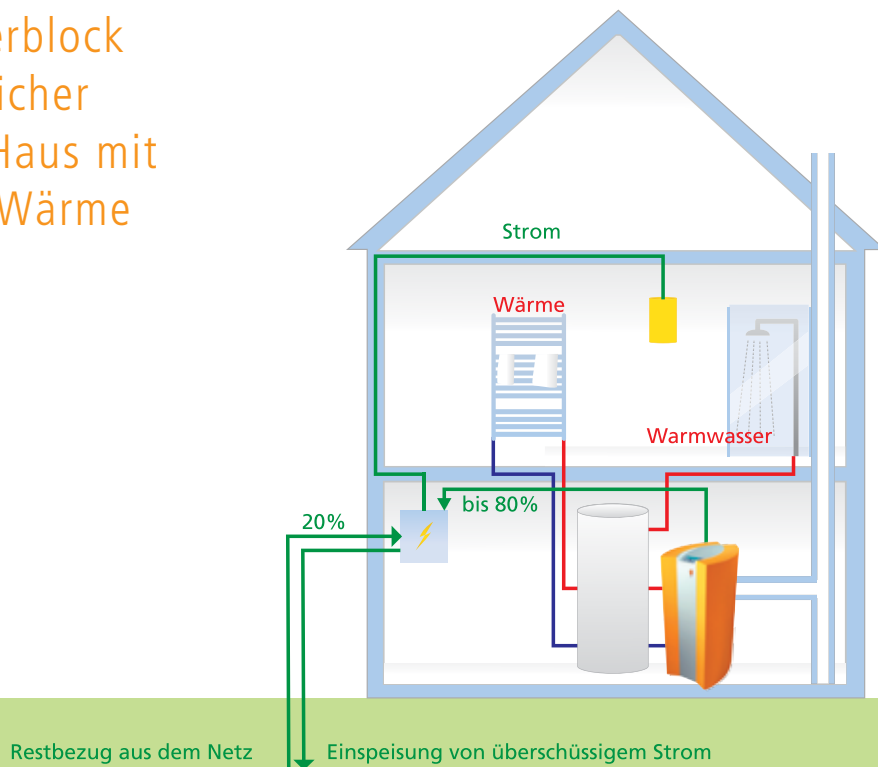
Primärenergie wählbar

Der lion-Powerblock kann mit verschiedenen Brennstoffen angetrieben werden. Sie können wahlweise mit Erdgas oder Flüssiggas hocheffizient Wärme und Strom produzieren.

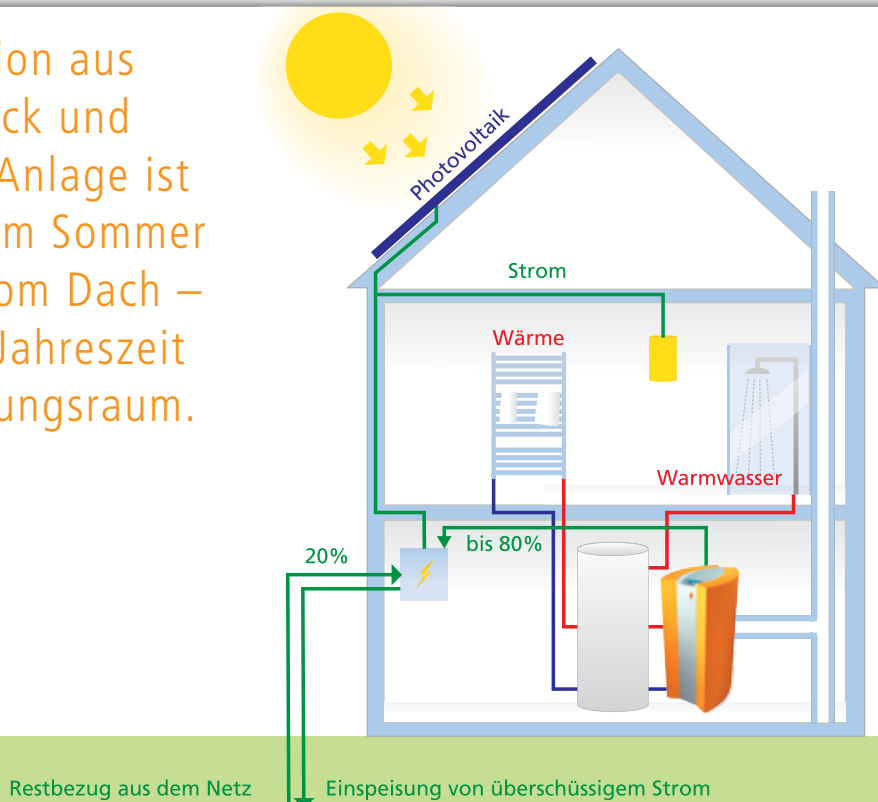
Technische Daten:

Brennstoffe	Erdgas, Flüssiggas
Elektrische Leistung	0,3 - 1,5 kW (2 kW max.)
Thermische Leistung	4,0 - 16 kW (18 kW max.)
Jahresnutzungsgrad	bis zu 94 %
Abmessungen (in cm)	126 x 62 x 83 (H x B x T)
Geräusch	48 - 54 dB(A)
Gewicht	195 kg

Der lion-Powerblock mit Kombispeicher versorgt das Haus mit Warmwasser, Wärme und Strom



Die Kombination aus lion-Powerblock und Photovoltaik-Anlage ist gut möglich. Im Sommer mehr Strom vom Dach – in der kalten Jahreszeit aus dem Heizungsraum.





Verlässlich

Service aus einer Hand in Ihrer Nähe

Der lion-Powerblock vereint eine kostenminimale und umweltschonende Energieversorgung mit einer extrem nutzerfreundlichen Technologie. Dank integrierter Sensoren kann sich die Anlage bei Bedarf selbstständig und automatisch über eine eingebaute Fernwirkanlage bei unserem Kundenservice melden, um Hilfe abzurufen. Die erforderliche Unterstützung erfolgt entweder auf gleichem Wege per Modem (bzw. web-basiert) oder durch den Besuch eines Technikers nach vorheriger Anmeldung. Als Hausbesitzer können Sie sich so oder so bequem zurücklehnen und Ihre Heizung für sich arbeiten lassen. So einfach ist Strom mit Wärme!

Wir bieten Ihnen:

- Berechnung der Energiekostensparnis mit einem lion-Powerblock unter Berücksichtigung ihrer Verbrauchsdaten
- Beratung, Verkauf, Montage und Kundendienst ausschließlich mit geschulten Fachpartnern
- Kostenlose, unverbindliche und individuelle Beratung
- Direktbetreuung per Fernwartung

Ein System,
ein Ansprechpartner,
eine schnelle Lösung!



**Starke
Leistung!**





lion energy GmbH & Co. KG
Zur Hammerbrücke 9
D-59939 Olsberg

E-Mail: info@powerblock.eu
Telefon: +49 2962 979290
Fax: +49 2962 9792941

www.powerblock.eu